



21.5 дюймовый экран с двумя точками касания, основанный на технологии оптического сенсора

ProLite T2253MTS-B1 основан на технологии оптического касания с устойчивым к царапинам прозрачным стеклом, обеспечивающим превосходную четкость изображения и долговечность экрана. Работать с экраном можно мягким стилусом, пальцем или перчаткой, что делает его пригодным для применения в различных областях. Сенсорный экран с регулируемым креплением устанавливается на надежное и устойчивое основание. Доступны несколько входов (VGA, HDMI, DVI) для гибкого подключения вместе с USB для сенсорного интерфейса.



Сенсорная технология - оптическая

Эта технология использует в камеры. Прикосновение к экрану распознается с высокой точностью, когда свет блокируется пальцем или стилусом. Эта технология не полагается на отдачу от покрытия или подложки, поэтому сенсорный дисплей не может «стереться». На деле, вам даже не нужно прикасаться к экрану.



OverDrive ON / OFF

Изображение на экране монитора может становиться размытым при показе очень динамичного изображения. Технология Overdrive позволяет избежать этого.

01 ХАРАКТЕРИСТИКИ ДИСПЛЕЯ

Диагональ	21.5", 54.7см
Панель	TN LED, матовый
Разрешение	1920 x 1080 (2.1 megapixel Full HD)
Соотношение сторон	16:9
Яркость	250 cd/m ² стандарт
Яркость	220 cd/m ² с тач-скрин панелью
Контрастность	1000:1 стандарт
Коэффициент пропускания света	88%
Расширенная контрастность	12M:1
Время отклика (GTG)	2мс
Видимая область	горизонталь/вертикаль: 170°/160°, право/лево: 85°/85°, вверх/вниз: 80°/80°
Поддержка цвета	16.7mIn 8bit (6bit + Hi-FRC)
Частота горизонтальной развертки	30 - 80кГц
Частота вертикальной развертки	55 - 75Гц
Видимая область Ш x В	476.64 x 268.11мм, 18.8 x 10.6"
Размер пикселя	0.248мм
Цвет и отделка bezеля	черный, матовый

02 ТАЧ

Сенсорная технология	оптическая
Точек касания	2 (HID, требует поддерживаемой ОС)
Сенсорный ввод	стилус, палец, перчатка
Touch interface	USB
Поддерживаемые операционные системы	Все мониторы iiyama Plug & Play совместимы с Windows и Linux. Для получения дополнительной информации о поддерживаемой ОС для сенсорных моделей, смотрите файлы инструкции и драйверы, доступные в разделе загрузки.

03 ИНТЕРФЕЙСЫ / РАЗЪЕМЫ / УПРАВЛЕНИЕ

Вход аналогового сигнала	VGA x1
Вход цифрового сигнала	DVI x1 HDMI x1
Аудио выход	Колонки 2 x 2Вт
HDCP	да
USB HUB	x2 (2.0)

04 ФУНКЦИИ

Толщина стекла	1.85mm
Твердость стекла	8H
Блокировка экранного меню	да

05 ОСНОВНОЕ

Языки экранного меню	EN, DE, FR, ES, IT, RU, JP, CZ, NL, PL
Кнопки управления	Power, Menu/ Enter, Scroll up/ Audio, Scroll down/ ECO, Input/ Exit

Настройки пользователя	auto adjust, picture adjust (brightness, contrast, ECO, Blue Light Reducer, ACR, OD, gamma, X-res technology), geometry (H. position, V. position, pixel clock, phase), colour settings (colour temperature, user preset, hue, saturation, i-Style colour), OSD (OSD H. position, OSD V. position, OSD time, after AC cut), language, recall, miscellaneous (sharp and soft, video mode adjust, opening logo, DDC/CI, display information), input source, audio settings (volume, mute audio, audio input)
Дополнительно	подготовка Kensington-lock™
Уменьшение голубого свечения	да
Plug&Play	DDC/CI, DDC2B

06 МЕХАНИЧЕСКИЕ ХАРАКТЕРИСТИКИ

Угол наклона экрана	73° вверх; 3° вниз
Крепление VESA	100 x 100мм

07 6.АКСЕССУАРЫ

Кабели	Питание (1.8m), USB (1.8m), HDMI (1.8m)
Руководства пользователя	Краткое руководство по началу работы, Руководство по безопасности

08 POWER-MANAGEMENT

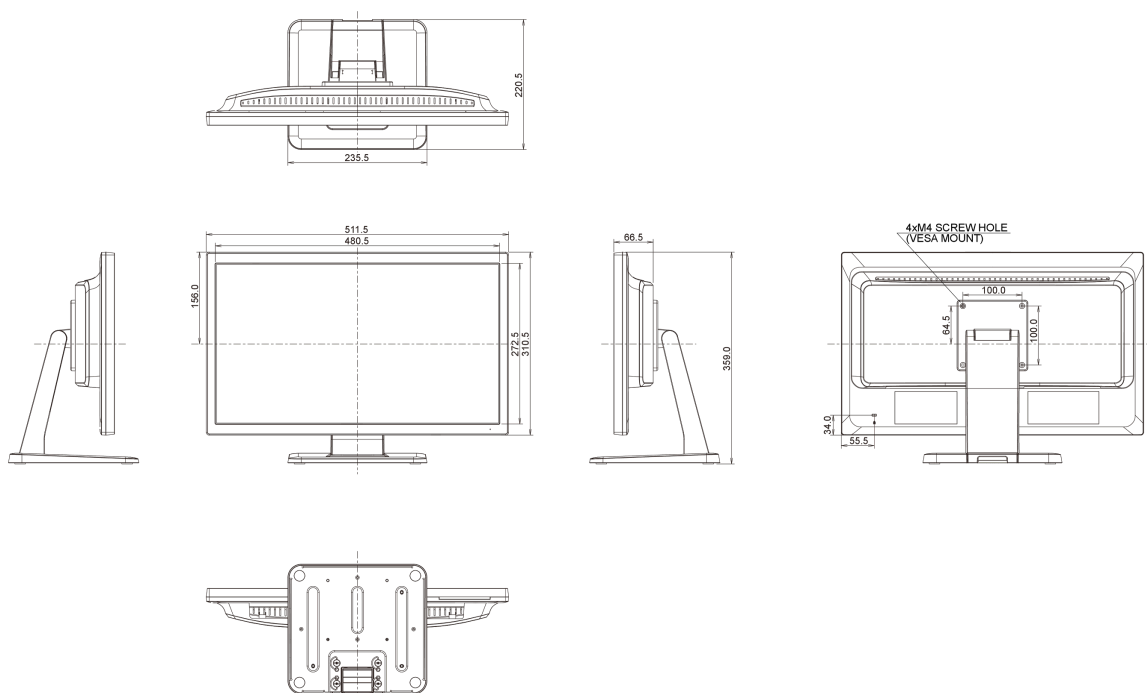
Блок питания	внутренний
Питание	AC 100 - 240V, 50/60Гц
Потребляемая мощность	18.4W стандарт, 0.26W ожидание, 0.23W отключено

09 СТАНДАРТЫ

Сертификаты	CE, TÜV-Bauart, EAC, CU
Класс энергоэффективности	A
Другое	Согласно регламенту REACH, содержание особо опасных веществ (SVHC) - свинца, превышает 0,1%

10 РАЗМЕР / ВЕС

Размер продукта Ш x В x Г	511.5 x 539 x 220.5мм
Вес (без упаковки)	5.6кг
EAN код	4948570116492



11 МАРКИРОВКА ЭНЕРГОЭФФЕКТИВНОСТИ ЕС

Manufacturer	iiyama
Model	ProLite T2253MTS-B1
Класс энергоэффективности	A
Видимая диагональ экрана	55см; 21.5"; (22" segment)
Потребляемая мощность в режиме ВКЛ	18Вт
Ежегодное потребление энергии	27кWh/ГОД*
Мощность в режиме ожидания	0.26W ожидание
Power in OFF Mode	0.23W отключено
Разрешение	1920 x 1080

Все товарные знаки и торговые марки являются собственностью их владельцев и они защищены. Ошибки и изменения допускаются. Спецификации могут быть изменены без уведомления. Все LCD мониторы соответствуют стандарту ISO-9241-307:2008 по политике битых пикселей.

© IIYAMA CORPORATION. ALL RIGHTS RESERVED