



FITS 55"-85"

**Motorized Height Adjustable
Large Display Mobile Cart**

INSTRUCTION

**UP TO 85" AND 68.2KG
MOTORIZED LIFT**



Model-TW85

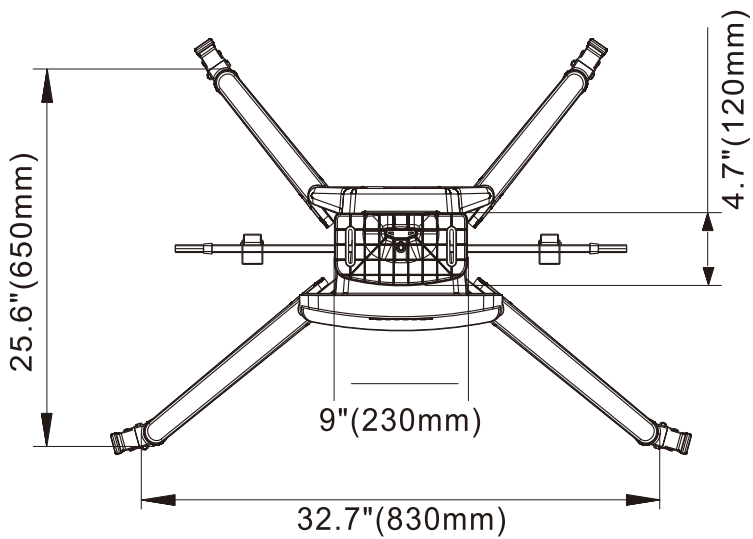
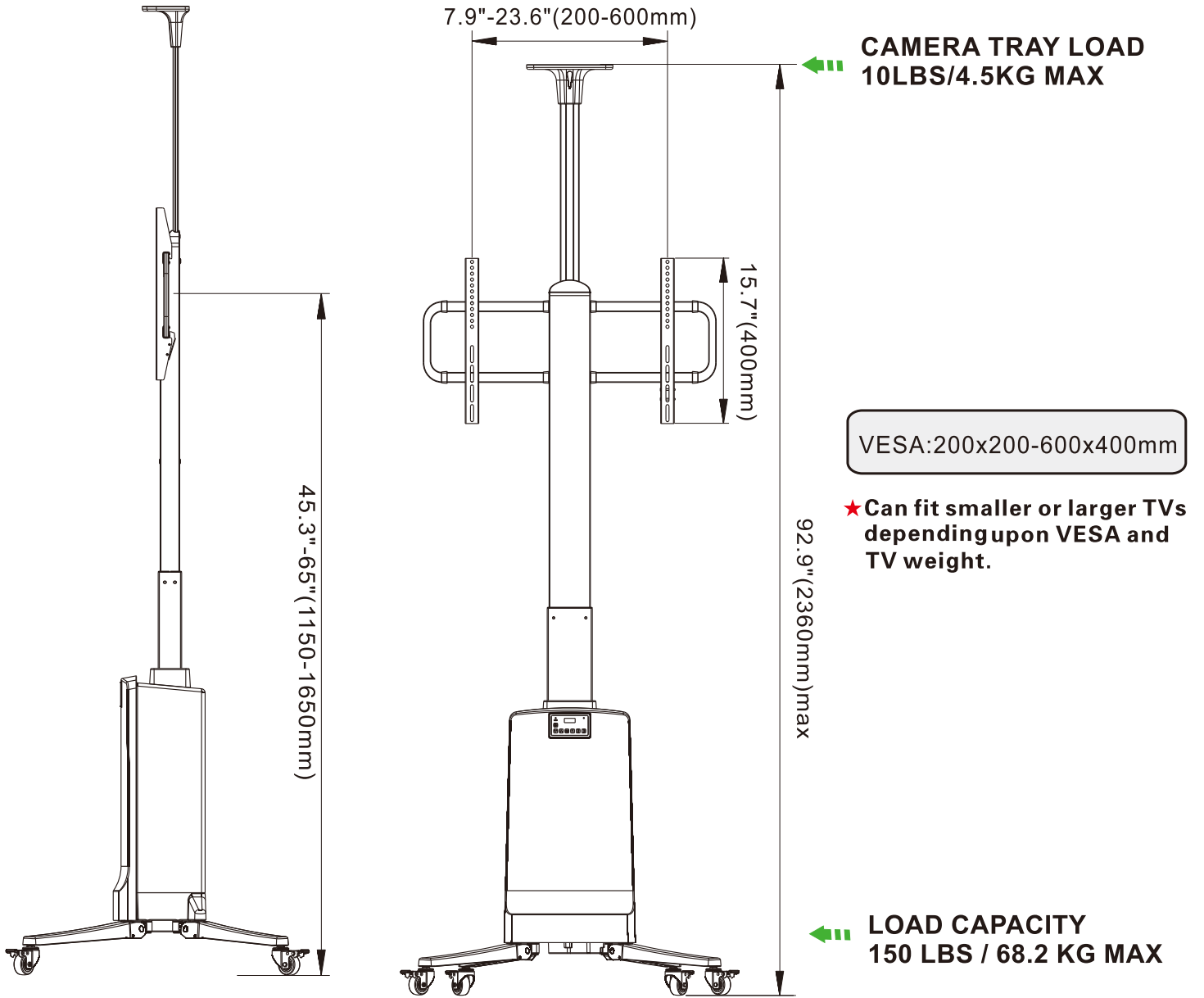
**Motorized Versatile Professional Mobile Cart for Extra Large TV
Smart Board and Video Conference Room Solution**



Contents

Product Specifications	3/28
Cautions	4-7/28
Parts List	8/28
1.Base Installation	9/28
2.Columns to Base Installation	10/28
3.VESA Mounting Patterns	11/28
4.How to Use Control Panel	12-18/28
5.Fix Vertical Rails to TV	19/28
6.TV Assembly to Cart Installation	19/28
7. Camera Shelf Installation	20/28
8.Wires Management	20/28
9.Guidance of Malfunction Code and Remote Control	21-27/28
产品规格	3/28
注意事项	4-7/28
零件清单	8/28
1.底座安装	9/28
2.立柱到底座安装	10/28
3.VESA安装模式	11/28
4.如何使用控制面板	12-18/28
5.将垂直导轨固定到电视背面	19/28
6.TV 组装到推车安装	19/28
7.摄像头架安装	20/28
8.电线管理	20/28
9.故障以及遥控器使用	21-27/28

Product Specifications



Cautions

Pay attention when use

EN

1. This product fits most 55" - 85" LCD / plasma screen; maximum weight of LCD/plasma screen:150 lbs/68.2 kg; Video tray max load:10 lbs/4.5 kg.
2. Do not install or assemble if the product or hardware is damaged or missing, if you require replacement parts, please contact your local distributor for assistance.
3. Make sure TV mounted in the middle, avoiding any damage or loss caused by uneven loading weight.
4. Electric wire should be long enough when moving cart up, avoiding any damage to the wires by over-stretching, in case of accidents like creepage or electric shock.
5. Unlock the caster brakes before moving cart. Push and move cart slowly to the specific location. Must lock the caster brakes after move!
6. The maximum load parameter of the power adapter is 29V/6A, The continuous working time of the product can not exceed 3 minutes.
7. Do not locate cart on inclined or uneven surface, avoiding any damage or loss caused by cart tipping over.
8. The manufacturer disclaims any liability for the modifications, improper installation, or installation over the specified weight range. The manufacturer will not be liable for any damages arising out of the use of, or inability to use, the product
9.
 - ① Disconnect the supply when carrying out maintenance and cleaning;
 - ② Examine the appliance frequently for signs of wear or damage. If there are such signs or if the appliance has been misused or does not work, contact the supplier for further information.
 - ③ Do not allow children to play with fixed controls and remote controls. When operating a switch that initiates and maintains the movement of the Product or terminates the movement of the Product or causes a change of the direction of the movement of the Product, make sure that other persons are kept away.

CN

1. 此产品适用于55"-85"液晶显示器/等离子屏，最大承重:150lbs/68.2kg。请确认电视机重量是否在限重范围内。
2. 如果产品或配件受损或缺失，请不要组装或安装。如果您需要备换零件或其他，请联络当地的经销商以获取帮助。
3. 安装完成后确认电视机是否居中挂置，以免受力不均，造成损失。
4. 支架上升时请注意线源是否预留长度，以免损坏线源，产生漏电、触电等安全隐患。
5. 移动支架时打开脚轮开关后，请缓慢推移，请勿用力过大，移动到指定位置，请一定锁紧脚轮，以防脚轮滑动，带动支架移动，造成损失或人员伤亡。
6. 电源适配器最大负载参数为：29V/6A，连续工作时间不能超过3分钟。
7. 支架请勿放置斜坡或不平行的基准面上，以免倾斜，造成损失或人员伤亡
8. 厂商在此声明，对于以下情况所造成的损毁或损伤或死亡不承担任何法律责任：对产品自行改造，或安装不当，或安装超过此产品所注明的承重范围，或使用不当而造成此产品磨损或毁坏，或在操作升降运行前，未确保运行空间内有障碍物或人等阻碍
9.
 - ① 进行维护和清洁时请断开电源
 - ② 需经常检查设备是否有磨损或损坏的迹象。如果有类似迹象或者设备被误用或无法工作，请联系供应商以获取更多信息；
 - ③ 不要让孩子玩耍固定的控件和遥控器放置在合适位置以避免与屋内其它物体产生夹伤危险。

Cautions

KR

1. 제품 또는 하드웨어가 손상되거나 없어진 경우 설치 또는 조립하지 마십시오.
교체 부품이 필요한 경우 현지 대리점에 문의하여 도움을 받으십시오.
2. 이 제품은 55" - 85" LCD/플라즈마 스크린에 적용됩니다. 최대 LCD/플라즈마 스크린 중량: 150lbs/68.2kg,
비디오 트레이 최대 부하: 10lbs/4.5kg
3. 균일하지 않은 적재 중량으로 인한 손상이나 손실을 방지하기 위해 TV가 센터에 장착되어 있는지 확인하십시오.
4. 전기선은 카트를 위로 움직일 때 충분히 길어야 합니다.
크리프 혹은 감전 등의 사고에 대비하여 과도하게 늘어뜨려 전선이 손상되지 않도록 해야 합니다.
5. 카트 이동 전 캐스터 브레이크를 해제하십시오. 카트를 천천히 밀어 특정 위치로 이동합니다.
이동 후 반드시 캐스터 브레이크를 잠금 설정해야 합니다
6. 전원 어댑터의 최대 부하 매개 변수는 29V/6A입니다. 제품의 연속 작업 시간은 3분을 초과할 수 없습니다
7. 카트를 기울거나 울퉁불퉁한 표면 위에 설치하지 마십시오. 카트가 뒤집혀 손상되거나 손실되지 않도록 유의하십시오.
8. 제조업체는 지정된 중량 범위를 초과하는 개조, 부적절한 설치 또는 설치에 대한 책임을 지지 않습니다.
제조업체는 제품을 사용하거나 사용할 수 없게 되어 발생하는 손해에 대해 책임을 지지 않습니다."
9. ①유지보수 및 청소 시에는 공급 장치를 분리하십시오.
②자이에 마모 또는 손상 징후가 있는지 자주 점검합니다. 이러한 징후가 있거나 장비가 잘못 사용되었거나 작동하지 않는 경우 공급업체에 자세한 정보를 문의하십시오.
③고정식 제어장치와 리모컨을 아이들이 가지고 놀지 못하게 하십시오. 제품 이동을 시도 및 유지하거나, 제품 이동을 종료하거나, 제품 이동 방향을 변경하는 스위치를 조작할 때에는 다른 사람이 가까이 오지 않도록 하십시오.

JP

1. この製品は、ほとんどの55インチ-85インチのLCD/プラズマスクリーンに適します。
LCD/プラズマスクリーンの最大負荷: 150lbs/68.2kg、ビデオトレイ最大負荷: 10lbs/4.5kg。
2. 製品またはハードウェアが損傷または紛失している場合は、インストールまたは組み立てを行わないでください。
交換部品が必要な場合は、最寄りの販売代理店にお問い合わせください。
3. テレビが中央に取り付けられていることを確認し、不均一な負荷重量によって引き起こされる損傷や損失を避けてください。
4. 電線は、台車を上昇させる際に十分な長さを確保し、過伸張による電線の損傷を防ぎ、沿面放電や感電などの事故が発生しないようにしてください。
5. 移動する前にキャスターブレーキを解除し、カートを押して移動してください。
特定の場所にゆっくりと移動してください。移動後は必ずキャスターブレーキをロックしてください。
6. 電源アダプターの最大負荷パラメータは29V/6Aです。製品の連続使用時間は3分を超えることはできません。
7. カートを傾斜面や凹凸面に設置せず、カート転倒による損傷や損失を防止します。
8. 製造者は、改造、不適切なインストール、または指定された重量の範囲を超えるインストールに対するいかなる責任も負わないものとします。本製品を使用する、または使用できない場合に生じたいかなる損害についても、製造者は責任を負いません
9. ①保守点検や清掃を行うときは、電源を切ることで
②本製品に摩耗や損傷の兆候がないか、頻繁に点検してください。もしそのような兆候がある場合、または本機を誤って使用した場合、または本機が動作しない場合に連絡してください。

Cautions

- ③固定操作部やリモコンでお子様を遊ばせないでください。本製品の動作を開始・維持するスイッチ、動作を終了するスイッチ、動作の方向を変更するスイッチを操作するときは、他の人が近づかないように注意してください。

RU

1. Не устанавливайте и не собирайте, если продукт или оборудование повреждены или отсутствуют. Если вам требуются запасные части, обратитесь за помощью к местному дистрибьютору.
2. Этот продукт подходит для большинства 55-85-дюймовых ЖК/плазменных экранов; максимальный вес ЖК/плазменного экрана: 150 фунтов/68.2 кг; Максимальная нагрузка видеолотка: 10 фунтов/4,5 кг.
3. Убедитесь, что телевизор установлен посередине, избегая повреждений или потерь, вызванных неравномерной нагрузкой.
4. Электрический провод должен быть достаточно длинным при подъеме тележки, избегая любого повреждения проводов из-за чрезмерного растяжения в случае несчастных случаев, таких как утечка тока или поражение электрическим током.
5. Перед перемещением тележки разблокируйте тормоза роликов.
Нажимайте и медленно перемещайте тележку в определенное место.
Должен заблокировать роликовые тормоза после движения!
6. Максимальный параметр нагрузки адаптера питания составляет 29 В/6 А.
Время непрерывной работы изделия не может превышать 3 минут.
7. Не устанавливайте тележку на наклонной или неровной поверхности во избежание повреждений или потерь, вызванных опрокидыванием тележки.
8. Производитель не несет никакой ответственности за модификации, неправильную установку или установку сверх указанного диапазона веса. Производитель не несет ответственности за любой ущерб, возникший в результате использования или невозможности использования продукта.
9. ① Отключите питание при проведении технического обслуживания и очистки;
② Регулярно проверяйте прибор на наличие признаков износа или повреждений.
При наличии таких признаков или если прибор использовался не по назначению или не работает, свяжитесь с поставщиком для получения дополнительной информации.
③ Не позволяйте детям играть со стационарными элементами управления и пультами дистанционного управления. При использовании переключателя, который инициирует и поддерживает движение Продукта или прекращает движение Продукта или вызывает изменение направления движения Продукта, следите за тем, чтобы посторонние лица не находились на расстоянии.

TC

1. 此產品適用於55"-85"液晶顯示器/等離子屏，最大承重:150lbs/68.2kg。
2. 如果產品或配件受損或缺失，請不要組裝或安裝。如果您需要備換零件或其他，請聯絡當地的經銷商以獲取幫助。

Cautions

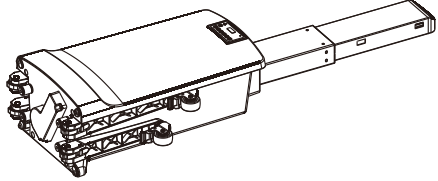
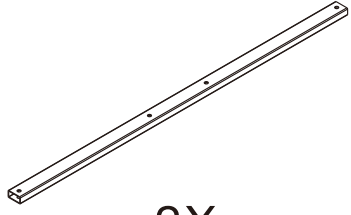
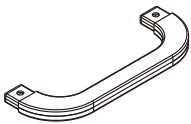
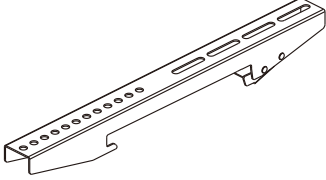

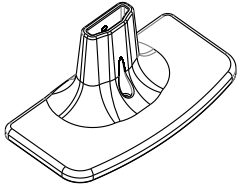
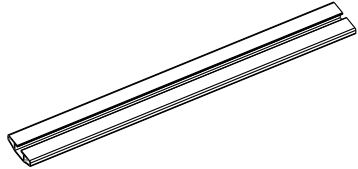

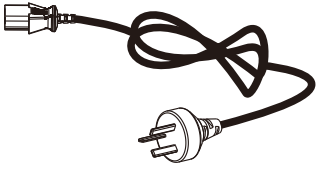
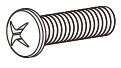
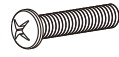




TC




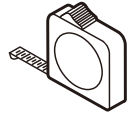




3. 確認電視機是否居中掛置，以免受力不均，造成損失；
4. 支架上升時請注意線源是否預留長度，以免損壞線源，發生漏電、觸電等安全隱患；
5. 移動支架時打開腳輪開關後，請緩慢推移，請勿用力過大，移動到指定位置，請一定鎖緊腳輪，以防腳輪滑動，帶動支架移動，造成損失或人員傷亡
6. 電源適配器最大負載參數為：29V/6A，連續工作時間不能超過3分鐘。
7. 支架請勿放置斜坡或不平行的基準面上，以免傾斜，造成損失或人員傷亡
8. 廠商在此聲明，對於以下情況所造成的損毀或損傷或死亡不承擔任何法律責任：對產品自行改造，或安裝不當，或安裝超過此產品所註明的承重範圍，或使用不當而造成此產品磨損或毀壞，或在操作升降運行前，未確保運行空間內有障礙物或人等阻礙。
9. ①進行維護和清潔時請斷開電源
②需經常檢查設備是否有磨損或損壞的跡象。如果有類似跡象或者設備被誤用或無法工作，請聯繫供應商以獲取更多信息
③不要讓孩子玩耍固定的控件和遙控器放置在合適位置以避免與屋內其它物體產生夾傷危險

AR

1. يجب أن يكون السلك الكهربائي طويلاً بما يكفي عند تحريك العربة لأعلى، مع تجنب أي تلف للأسلاك عن طريق الإفراط في التمديد، في حالة وقوع حوادث مثل تسرب الكهرباء أو الصدمة الكهربائية.
2. يجب أن لا يتم الطرق على العربة عند التشغيل.
3. تأكد من تركيب التلفزيون في المنتصف، وتجنب أي ضرر أو خسارة ناجمة عن وزن التحميل غير المتساوي.
4. يجب أن يكون السلك الكهربائي طويلاً بما يكفي عند تحريك العربة لأعلى، مع تجنب أي تلف للأسلاك عن طريق الإفراط في التمديد، في حالة وقوع حوادث مثل تسرب الكهرباء أو الصدمة الكهربائية.
5. قم بإلغاء قفل المكابح المحورية قبل تحريك العربة. اضغط على العربة وحركها ببطء إلى الموقع المحدد. يجب قفل المكابح المحورية بعد الحركة!
6. معلمة الحمل القصوى لمحول الطاقة هي 29 فولت/6 أمبير لا يمكن أن يتجاوز وقت العمل المستمر للمنتج 3 دقائق.
7. لا تضع العربة على سطح مائل أو غير مستو، لتجنب أي تلف أو خسارة ناتجة عن انقلاب العربة.
8. تخلي الشركة المصنعة مسؤوليتها عن أي تعديلات أو تركيب غير صحيح أو تركيب يتجاوز نطاق الوزن المحدد. لن تكون الجهة المصنعة مسؤولة عن أي أضرار قد تنشأ عند استخدام المنتج أو عدم القدرة على استخدامه.
- 9 1) افصل الطاقة عند إجراء الصيانة والتنظيف؛
2) افحص الجهاز بشكل متكرر بحثاً عن علامات التآكل أو التلف. في حالة وجود مثل هذه العلامات أو إذا تم إساءة استخدام الجهاز أو لا يعمل، فاتصل بالمورد للحصول على مزيد من المعلومات.
3) لا تسمح للأطفال باللعب بأجهزة التحكم الثابتة وأجهزة التحكم عن بعد. عند تشغيل المفتاح يبدأ حركة المنتج ويحافظ عليها أو ينهي حركة المنتج أو يتسبب في تغيير اتجاه حركة المنتج، تأكد من إبعاد الأشخاص الآخرين.

Parts List

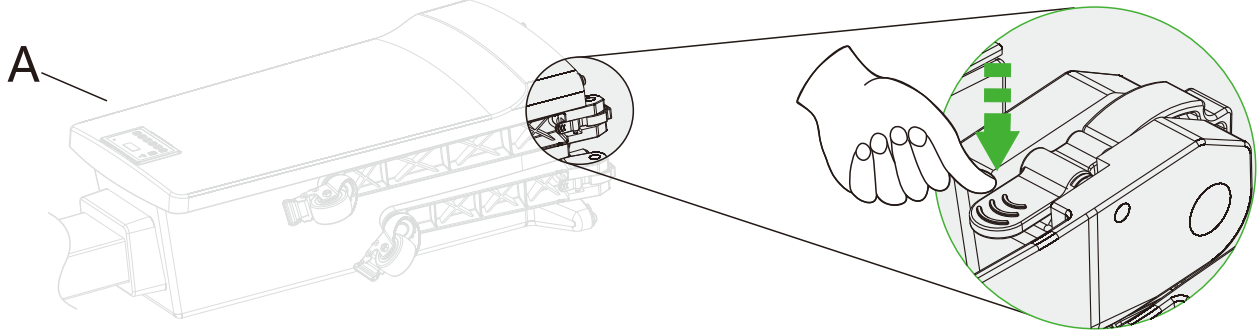
<p>1</p> <p>A</p>  <p>1X</p>	<p>2</p> <p>B</p>  <p>2X</p>	<p>3</p> <p>C</p>  <p>2X</p>
<p>4</p> <p>D</p>  <p>2X</p>	<p>5</p> <p>E</p>  <p>8X</p>	<p>6</p> <p>F</p>  <p>1X</p>
<p>7</p> <p>G</p>  <p>1X</p>	<p>8</p> <p>H</p>  <p>1X</p>	<p>9</p> <p>I</p>  <p>1X</p>
<p>A1</p> <p>4X</p>  <p>M8×25mm</p>	<p>B1</p> <p>4X</p>  <p>M6×25mm</p>	<p>C1</p> <p>4X</p>  <p>M5×25mm</p>
<p>D1</p> <p>4X</p>  <p>M4×12mm</p>	<p>E1</p> <p>4X</p>  <p>Φ16×Φ6.2×1.5mm</p>	<p>F1</p> <p>4X</p>  <p>Φ15×Φ8.2×10mm</p>

Manual							
							
Tightening Direction	Loosening Direction	Phillips Screwdriver	Meter Ruler	Adjustment	By Hand	Allen key	+ Tightening - Loosening
拧紧方向	拧松方向	螺丝刀	卷尺	调整	手工	六角扳手	+ 拧紧 - 拧松

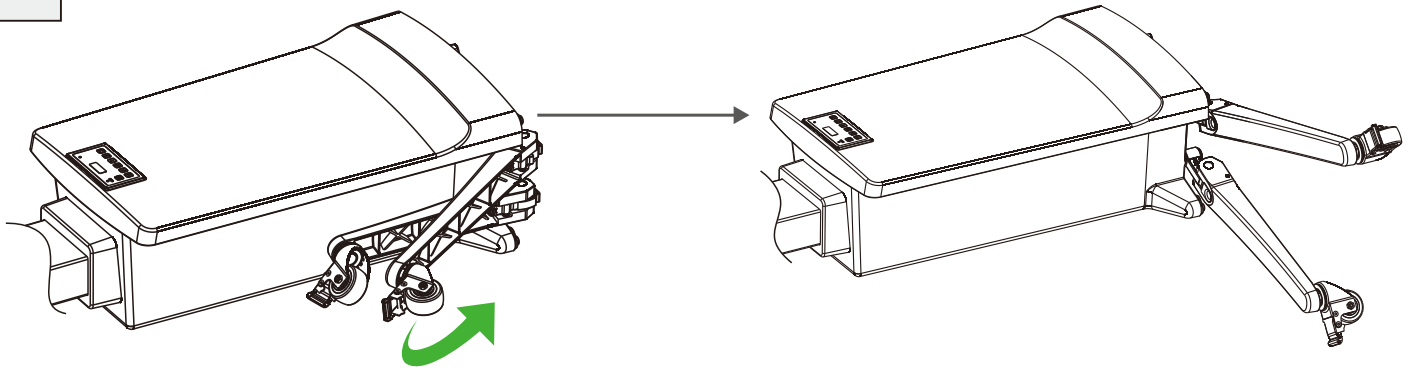
1.Base Installation

1.1

EN Press KR 누르기 RU нажимать AR اضغط
CN 按下 JP 押し付ける TC 下壓

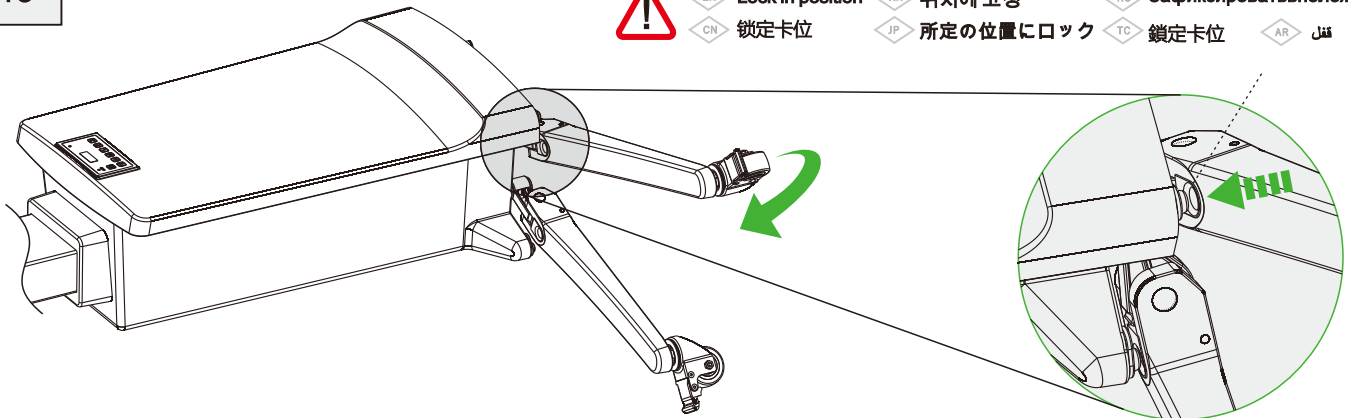


1.2

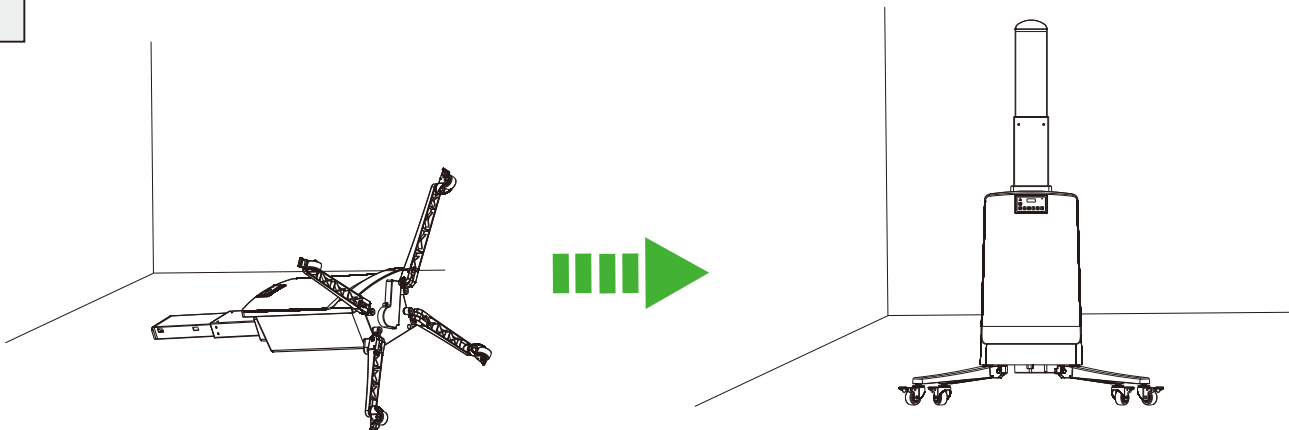


1.3

! EN Lock in position KR 위치에 고정 RU Зафиксировать в положении
CN 锁定卡位 JP 所定の位置にロック TC 鎖定卡位 AR قفل

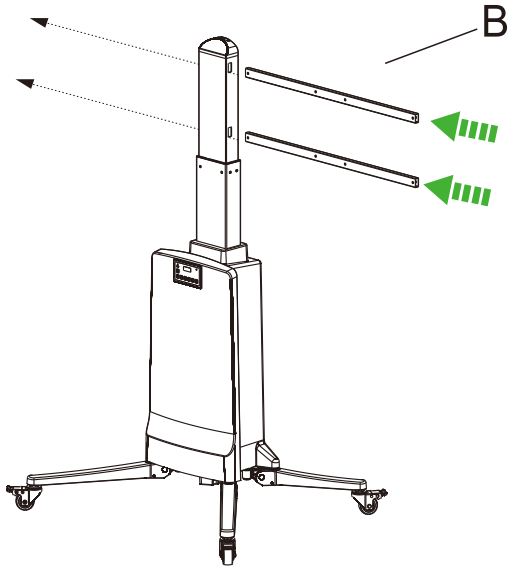


1.4

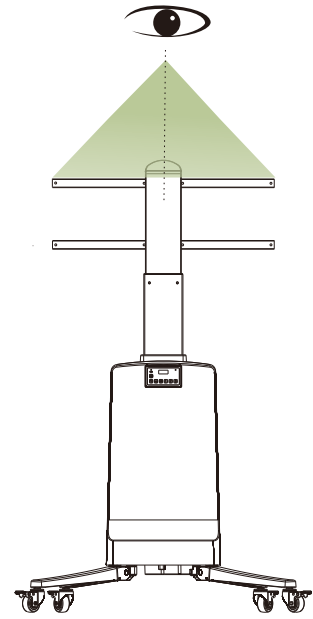


2.Columns to Base Installation

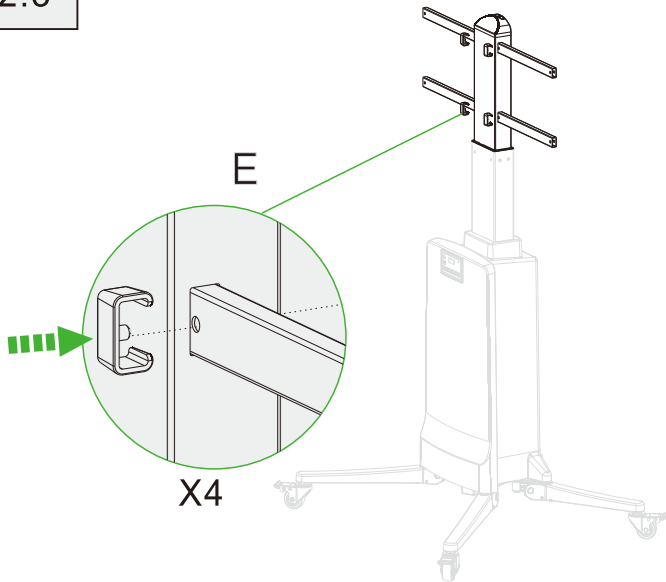
2.1



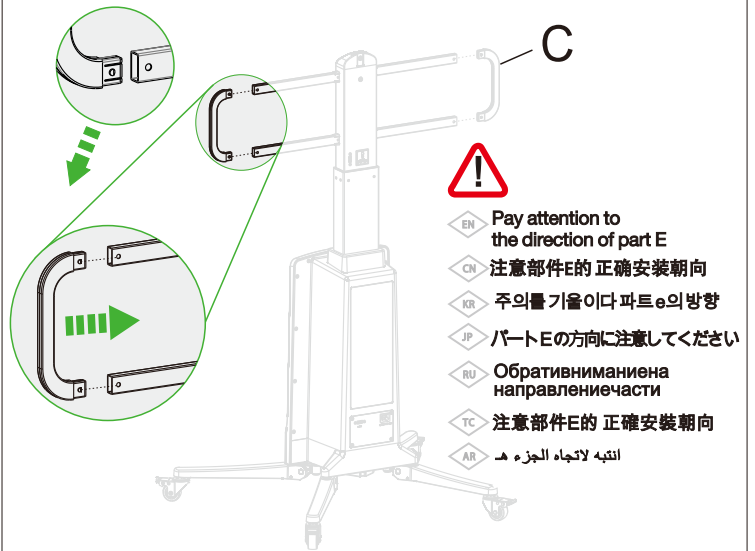
2.2



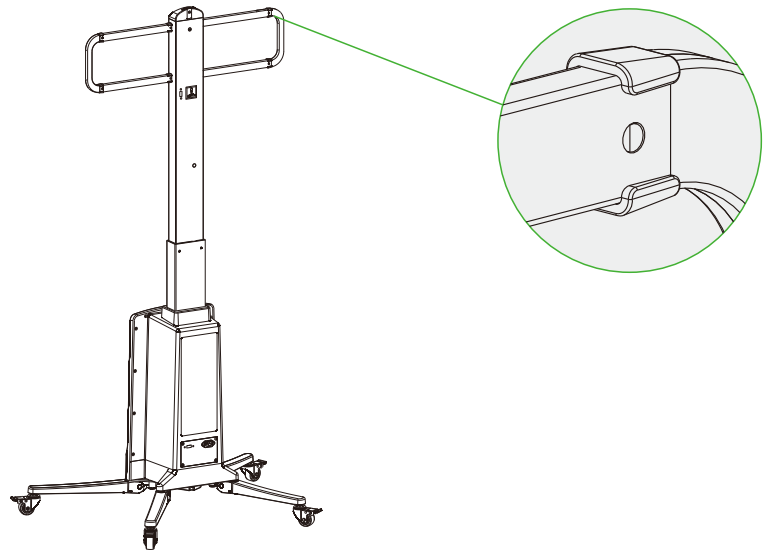
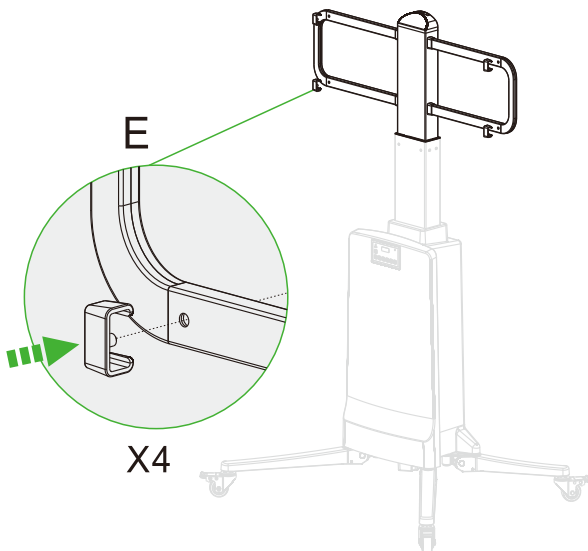
2.3



2.4

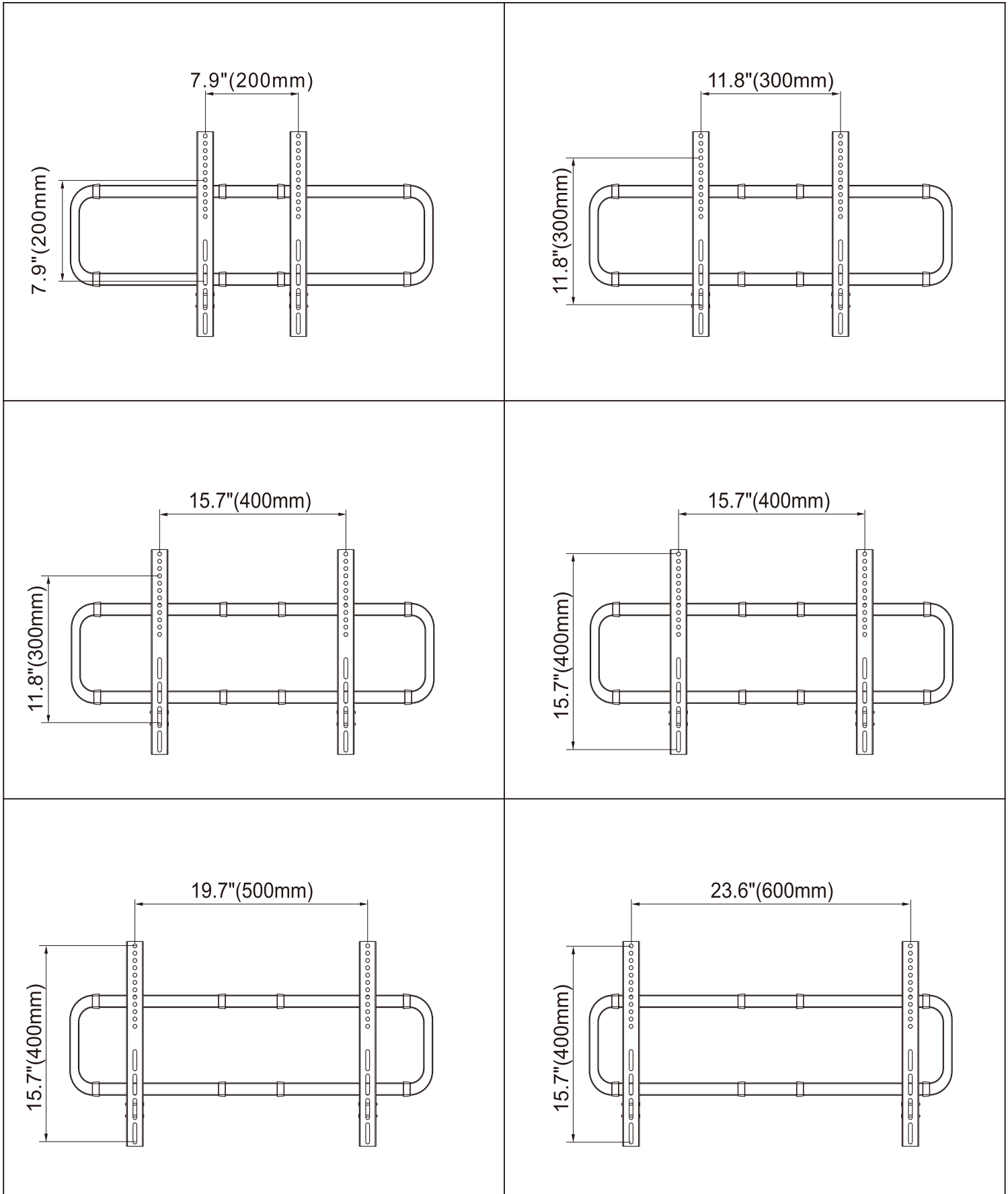


2.5



3.VESA mounting patterns

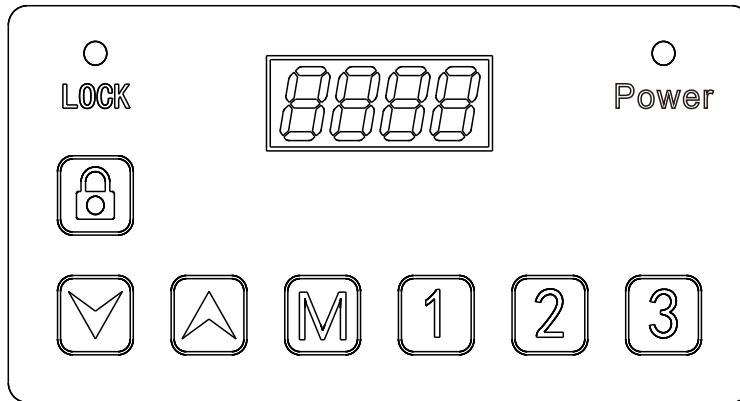
VESA:200x200-600x400mm



4.How To Use Control Panel

Control Panel




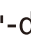




Height Display



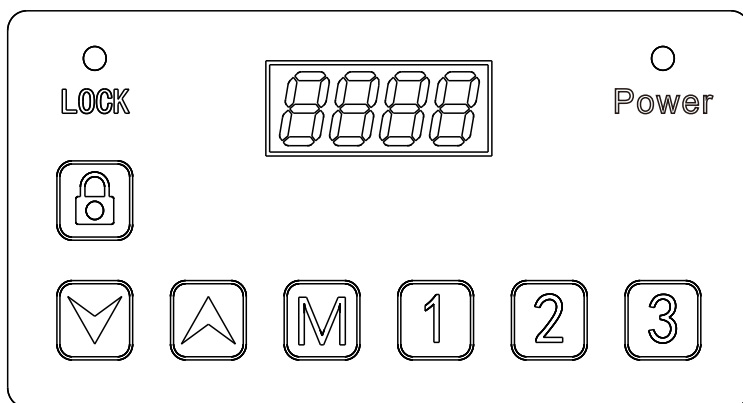
Reminder:

Please initialize the cart before a TV/Display is mounted on. After the current of 100~240V is switched on, long press button M until figure "1650" shown at Height display area, indicating cart can be used properly.

(Please refer to Initialize Settings below for more details)


<p>Initialize Settings</p>	<p>Long press button M until "-S-" flashes on the display area, indicating the initialization program starts. Cart moves to its highest position when figure "1650" shown at Height display area, and the initialization completes.</p>
<p> Safe Height Setting</p>	<p>A. complete the initialization B. Press button  to the proper height (make sure to leave enough height for TV, avoiding conflict when put TV on the cart) C. Mount TV on the cart (Two men are required for this step) D. Short press button M and "-S-" flashes, then long press  When "-dn-" flashes on the display area, press , TV moves downwards. Short press button M when there is about 10~20mm distance between the bottom edge of TV and the cart edge. The figure displayed at this position is the safe height and the setting is completed.</p>
<p>Memory Setting and use</p>	<p>A. Press button  /  to the desired height B. Short press button M and "-S-" flashes, then short press button "1", memory setting 1 is done. C. Repeat A, B to proceed with the other two digit buttons for memory settings. D. Long press the memory button, the cart will automatically move to the height you preset.</p>
<p>Child Lock Setting</p>	<p>Lock: Long press , when the Lock light is red, both the control panel and remote control are locked. Unlock: Long press , when the Lock light is green, both the control panel and remote control are unlocked.</p>
<p>Lift Dormancy</p>	<p>When the display is in a dormant state, press any button to make it active.</p>

触控板



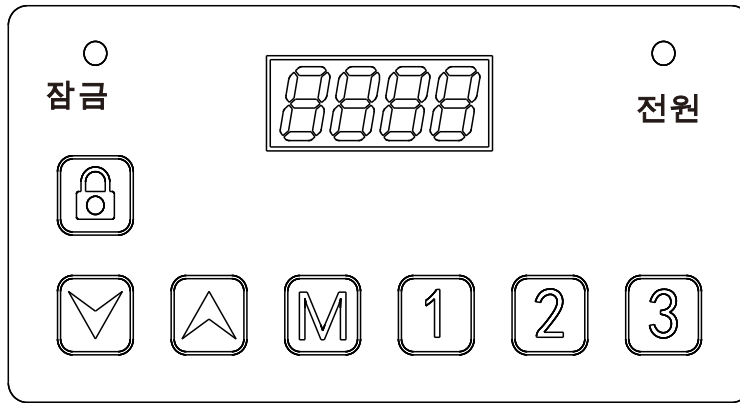
提示:

请在挂电视机前，空载状态下初始化产品，通电100~240V后，长接触控板上M键，进行初始化设置（详见下方），值显示为1650，确认产品正常使用无问题。

初始化设置	长接触控板 M，显示屏出现 "----" 闪烁时，进入初始化程序，直到触控板上数值显示为1650，此时支架处于上势点，初始化完成
 安全高度设定	<p>A. 完成初始化设置后 (触控板上数值显示为1650)。</p> <p>B. 按压触控板▽键调节所需高度(以免电视机与支架发生磕碰)</p> <p>C. 挂上电视机（两人操作）</p> <p>D. 短按M显示屏出现“-S_”，再长按△，显示屏出现“-dn-”闪烁时，按压▽键，电视机高度下降，直至电视机下边缘距离支架10~20 mm 时，短按M，显示屏出现当前高度数值，安全高度设置完成。</p>
记忆键设置及使用	<p>A. 按压触控板△ / ▽ 键调节所需高度</p> <p>B. 短按M，显示屏出现“-S_”闪烁，再短按"1"，记忆1设置完成</p> <p>C. 重复如上A、B操作继续设置，最多可设置3个记忆高度</p> <p>D. 长按记忆高度数字键，即可自动运行至记忆高度</p>
儿童锁设置 (锁 / 开)	<p>锁: 长按△，lock灯为红色，此时触控板及遥控器按键锁止</p> <p>开: 长按△，lock灯为绿色，此时触控板及遥控器按键锁止解除</p>
休眠解除	当显示屏无显示处于休眠状态时，按压任意键，即可解除休眠状态

제어판

높이 표시



주의:

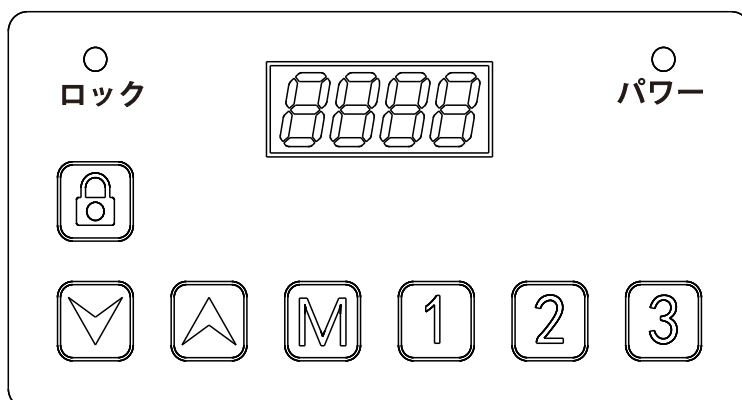
TV/디스플레이를 장착하기 전에 카트를 초기화하십시오.
100~240V의 전류에 연결 후 높이 표시 영역에 수치 1650에 도달할 때까지 M 버튼을 길게 눌러 카트를 사용할 수 있습니다.(자세한 내용은 아래 초기화 설정 참조바람)



<p>초기화 설정</p>	<p>디스플레이 영역에 "----"가 깜박이면서 초기화 프로그램이 시작됨을 나타낼 때까지 버튼 M을 길게 누릅니다. 카트가 이동됩니다. 수치 1650에 도달 시 카트는 최고점에 도달했으며 초기화가 완료됩니다.</p>
<p>안전 높이 설정</p>	<p>A.초기화를 완료합니다. B. ▲ / ▼ 버튼을 적절한 높이에 닿을 때까지 누릅니다.(TV를 카트에 올릴 때 충돌이 발생하지 않도록 TV와 충분한 높이를 유지하십시오.) C.카트에 TV를 장착합니다(이 단계에서는 두 사람이 작업해야 함). M버튼과 "-S-" 버튼을 짧게 누른 후, 버튼을 길게 누릅니다. 디스플레이 영역에서 "-dn-"이 깜박일 때까지 누릅니다. 버튼 '▼'을 눌러 TV를 아래로 이동합니다. TV하단 가장자리와 카트 가장자리 사이의 거리가 10~20mm 정도 될 때 버튼 "M"을 짧게 누릅니다. 이 위치에 표시되는 수치는 안전 높이이며 설정이 완료되었습니다.</p>
<p>메모리 설정 및 사용</p>	<p>A.버튼 ▲ / ▼를 이용해 원하는 높이로 설정합니다. B.버튼 M과 "-S-"를 짧게 누른 후, 버튼 "1"을 짧게 누르면 메모리 설정 1이 수행됩니다. C.A, B항을 반복하여 기타 두 자리의 메모리 설정을 진행합니다. D.메모리 버튼을 길게 누르면 카트가 자동으로 사전 설정된 높이로 이동합니다.료되었습니다.</p>
<p>어린이 안전 잠금 설정</p>	<p>잠금: 버튼을 길게 눌러 "잠금" 표시등이 빨간색으로 켜지면 제어판과 리모컨이 모두 잠금 설정됩니다. 해제: 버튼을 길게 누러 "잠금" 표시등이 초록색으로 켜지면 제어판 및 리모컨이 모두 잠금 해제됩니다.</p>
<p>리프트 휴면상태</p>	<p>디스플레이 휴면상태 시 임의의 버튼을 눌러 활성화합니다.</p>


4. コントロールパネルの使い方

操作パネル 高さ表示

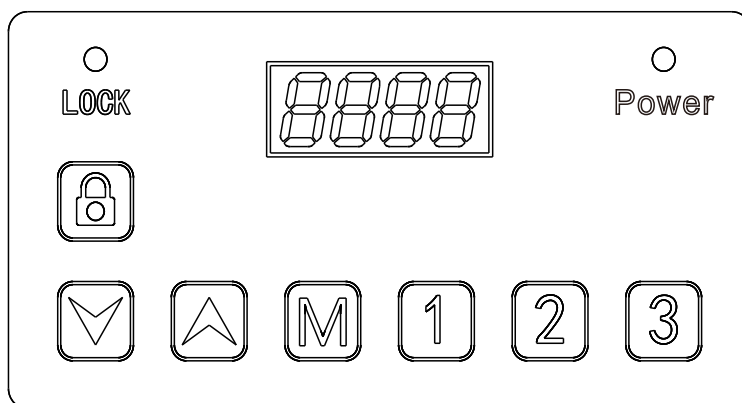


注意事項:

テレビ・ディスプレイを搭載する前に、カートを初期化してください。100～240Vの電流を流した後、高さ表示部に「figure1650」が表示されるまでボタンMを長押しし、カートが正しく使用できることを示します。(詳しくは下記の初期化設定をご覧ください。)

<p>設定の初期化</p>	<p>表示部に"-----"が点滅するまでボタンMを長押しし、初期化プログラムの開始を知らせます。カートが移動し、高さ表示部に「figure1650」が表示され、初期化が完了すると、最高位置が表示されます。</p>
<p>安全高さの設定</p>	<p>A.初期化を完了してください。 B.ボタンを押して、適切な高さに調整します。 (テレビをカートに乗せる際、衝突を避けるため、テレビに十分な高さを確保してください) C.テレビをカートに乗せます。(このステップには男性2名が必要です) D.ボタンMを短押しして「-S-」を点滅させ、次に  を長押しすると表示部に「-dn-」と点滅表示させ、を押すとテレビが下に移動します。 テレビの下端とカートの端の間に10～20mm程度の距離があるときにボタン「M」を短押ししてください。この位置で表示される数値が安全な高さで、設定完了です。</p>
<p>メモリの設定と使用</p>	<p>A.ボタンを押して希望の高さに調整します。 B.ボタンMを短く押し、「-S-」を点滅させ、ボタン「1」を短く押し、メモリ設定1が完了です。 C.A、Bを繰り返し、他の2桁のボタンでメモリ設定に進みます。 D.ボタンMを長押しすると、カートが自動的に設定した高さまで移動します。</p>
<p>チャイルドロック設定</p>	<p>ロック:を長押しし、ロックランプが赤色に点灯したら、コントロールパネルとリモコンの両方がロックされます。 ロックの解除:を長押しすると、コントロールパネルとリモコンの両方がアンロックされます。</p>
<p>リフトドーマンシー</p>	<p>ディスプレイが休止状態のとき、いずれかのボタンを押すとアクティブになります。</p>

Панель управления Отображение высоты



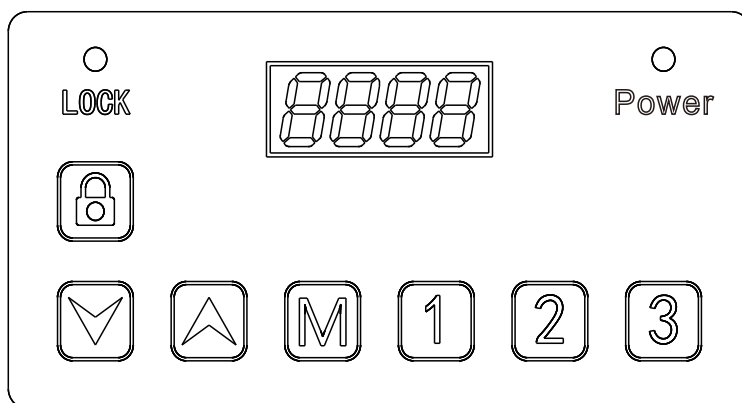
Напоминание:

Пожалуйста, инициализируйте тележку перед установкой телевизора/дисплея. После включения тока 100 ~ 240 В нажмите и удерживайте кнопку М до тех пор, пока в области отображения высоты не появится цифра 1650, указывающая на то, что тележку можно использовать правильно. (Пожалуйста, обратитесь к разделу Инициализация настроек ниже для получения более подробной информации)

<p>Инициализировать настройки</p>	<p>Нажмите и удерживайте кнопку М, пока «—» не начнет мигать в области дисплея, указывая на запуск программы инициализации. Тележка перемещается в самое верхнее положение, когда в области отображения высоты отображается цифра 1650, и инициализация завершается.</p>
<p>Установка безопасной высоты</p>	<p>А. Завершить инициализацию В. Нажмите кнопку ∨ на нужной высоте (убедитесь, что оставьте достаточную высоту для телевизора, чтобы избежать конфликтов при установке телевизора на тележку) С. Установите телевизор на тележку (для этого шага требуются двое мужчин) D. Коротко нажмите кнопку М и замигает «-S-», затем нажмите и удерживайте. Когда в области дисплея замигает «-dn-», нажмите ∨, телевизор опустится вниз. Коротко нажмите кнопку «М», когда расстояние между нижним краем телевизора и краем тележки составляет около 10–20 мм. Цифра, отображаемая в этом положении, является безопасной высотой, и настройка завершена.</p>
<p>Настройка памяти и использование</p>	<p>А. Нажмите кнопку / до нужной высоты В. Кратковременно нажмите кнопку М и замигает «-S-», затем коротко нажмите кнопку «1», настройка памяти 1 выполнена. С. Повторите А, В, чтобы перейти к другим кнопкам с двумя цифрами для настроек памяти. D. Нажмите и удерживайте кнопку памяти, тележка автоматически переместится на заданную вами высоту.</p>
<p>Настройка блокировки от детей</p>	<p>Блокировка: длительное нажатие , когда индикатор блокировки горит красным, панель управления и пульт дистанционного управления заблокированы. Разблокировка: длительное нажатие , когда индикатор блокировки горит зеленым, и панель управления, и пульт дистанционного управления разблокируются.</p>
<p>Поднимите спячку</p>	<p>Когда дисплей находится в неактивном состоянии, нажмите любую кнопку, чтобы сделать его активным.</p>


4.觸控板使用步驟

觸控板



提示：

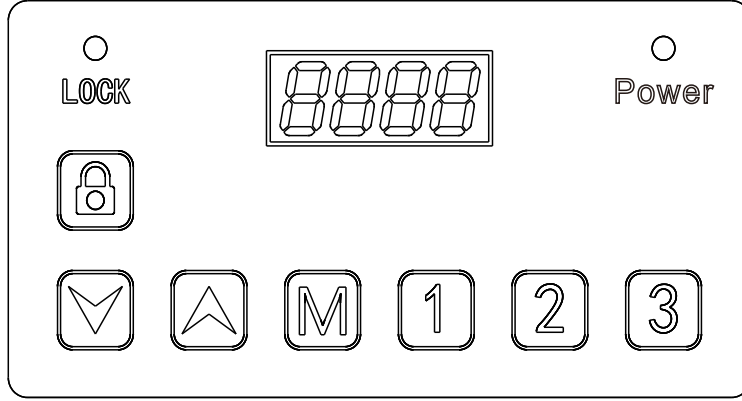
請在掛電視機前，空載狀態下初始化產品，通電100~240V後，長按觸控板上M鍵，進行初始化設置（詳見下方），值顯示為1650，確認產品正常使用無問題。

初始化設置	長按觸控板 M，顯示屏出現 "----" 閃爍時，進入初始化程序，直到觸控板上數值顯示為1650，此時支架處於上勢點，初始化完成
 安全高度設定	A. 完成初始化設置後 (觸控板上數值顯示為1650)。 B. 按壓觸控板∨鍵調節所需高度(以免電視機與支架發生磕碰) C.掛上電視機（兩人操作） D.短按M顯示屏出現“-S_”，再長按⏏，顯示屏出現“-dn-”閃爍時，按壓∨鍵，電視機高度下降，直至電視機下邊緣距離支架10~20mm時，短按M，顯示屏出現當前高度數值，安全高度設置完成。
記憶鍵設置 及使用	A. 按壓觸控板∧ / ∨ 鍵調節所需高度 B.短按M，顯示屏出現“-S_”閃爍，再短按"1"，記憶1設置完成 C.重複如上A、B操作繼續設置，最多可設置3個記憶高度 D.長按記憶高度數字鍵，即可自動運行至記憶高度
兒童鎖設置 (鎖 / 開)	鎖：長按⏏，lock燈為紅色，此時觸控板及遙控器按鍵鎖止 開：長按⏏，lock燈為綠色，此時觸控板及遙控器按鍵鎖止解除
休眠解除	當顯示屏無顯示處於休眠狀態時，按壓任意鍵，即可解除休眠狀態

4. كيفية استخدام لوحة التحكم

لوحة التحكم

عرض الارتفاع



تذكير:

يرجى تهيئة العربية قبل تثبيت التلفاز/الشاشة عليها. بعد تشغيل التيار الذي يتراوح بين 100 و240 فولت، اضغط مطولاً على الزر M حتى يظهر الرمز 1650 في منطقة عرض الارتفاع، للإشارة إلى إمكانية استخدام العربية بشكل صحيح. (يرجى مراجعة تهيئة الإعدادات أدناه للحصول على مزيد من التفاصيل)

<p>اضغط مطولاً على الزر M حتى يومض "----" في منطقة شاشة العرض للإشارة إلى بدء تشغيل برنامج التهيئة. تنتقل العربية إلى أعلى موضع عندما يظهر الشكل 1650 في منطقة عرض الارتفاع، وتكتمل التهيئة.</p>	<p>تهيئة الإعدادات</p>
<p>أ. أكمل التهيئة ب. اضغط على الزر √ إلى الارتفاع المناسب (تأكد من مغادرة ارتفاع كافٍ للتلفزيون، مع تجنب التعارض عند وضع التلفزيون على العربية) ج. تركيب التلفزيون على العربية (مطلوب رجلين لهذه الخطوة) د. يومض زر الضغط لفترة وجيزة M و "S-"، ثم اضغط لفترة طويلة على عند تومض "dn-" في منطقة الشاشة، اضغط على √، سيحرك التلفزيون لأسفل. اضغط لفترة وجيزة على الزر "M" عندما تكون المسافة 10 إلى 20 مم تقريباً بين الحافة السفلية للتلفاز وحافة العربية. الشكل المعروض في هذا الموضع هو الارتفاع الآمن ويتم إكمال الإعداد.</p>	<p>عداد الارتفاع الآمن</p>
<p>أ. اضغط على زر √ / ^ إلى الارتفاع المطلوب ب. زر الضغط القصير M ومضات "S-"، ثم زر الضغط القصير "1"، يتم إعداد الذاكرة 1 ج. كرر أ، ب للمتابعة مع الأزرار المكونة من رقمين الآخرين لإعدادات الذاكرة د. اضغط لفترة طويلة على زر الذاكرة، وسوف تنتقل العربية تلقائياً إلى الارتفاع الذي حددته مسبقاً</p>	<p>إعداد الذاكرة واستخدامها</p>
<p>قفّل: اضغط مطولاً على □، عندما يكون ضوء القفل أحمر، يتم قفل كل من لوحة التحكم وجهاز التحكم عن بعد. فتح: اضغط مطولاً على □، عندما يكون ضوء القفل أخضر، يتم إلغاء قفل لوحة التحكم وجهاز التحكم عن بعد.</p>	<p>إعداد قفل الطفل</p>
<p>عندما تكون شاشة العرض في حالة السكون، اضغط على أي زر لجعلها نشطة.</p>	<p>رفع السكون</p>

5. Fix Vertical Rails Onto The Back Of TV

5.1

EN Tighten screws
CN 拧紧螺丝
KR 나사를 조이다
JP ネジを締めます
RU затянуть винты
TC 擰緊螺絲
AR تأكد من تثبيت البراغي بإحكام

6. TV Assembly to Cart Installation

6.1

6.2

7.Camera shelf Installation

7.1

7.2

7.3

!

- EN Tighten screws
- CN 拧紧螺丝
- KR 나사를 조이다
- JP ネジを締めます
- RU затянуть винты
- TC 擰緊螺絲
- AR تأكد من تثبيت البراغي بإحكام.

8.Wires management

8.1

HDMI port

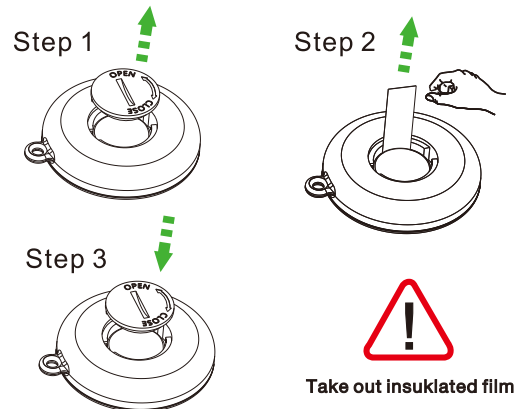
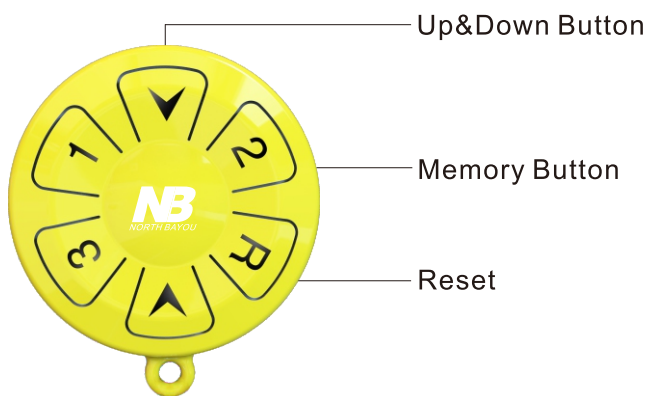
OutPut : 100V~240V 5A

InPut : 100V~240V 5A

Connect HDMI equipment

⚠ Guidance on Malfunction Code:

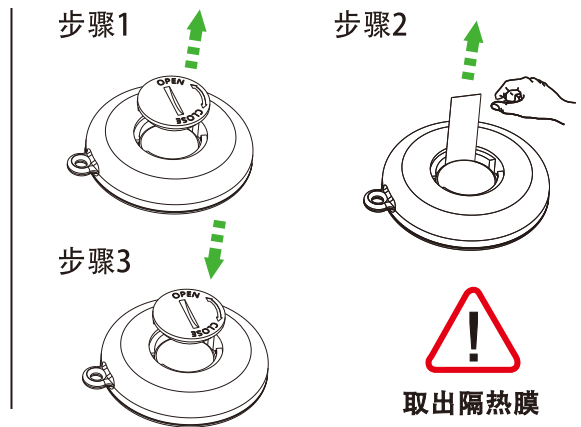
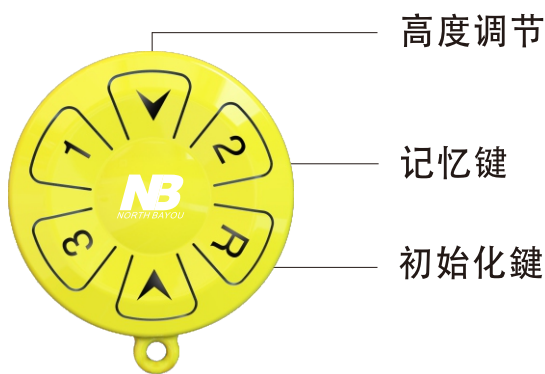
Code	Problem	Action
Err1	Insufficient voltage	Check the power supply output voltage
Err2	Excess voltage	Check the power supply output voltage
Err3	Disconnected electric motor	Disconnected electric motor Check to make sure the motor is connected, or change the wires if need.
Err4	Overcurrent in motor	A. Check to see if the motor is short-circuited B. Reduce loading weight C. Return it to manufacturer for maintenance
Err5	Overheat motor	A. stop and wait for 15 minutes to cool it B. Power off, then restart
Err7	Encounter obstacles	Remove obstacles on the way



<p>Control Panel</p>	<p>How to set remote control : First Press both buttons of S and O for two seconds until "M" flashes on display panel, then press ^ or v on the remote control, lastly press ^ or v on the control panel, now you've set the function of the keys on the remote control. (Keep the display panel at memory surface , refer to instructions for detailed process.)</p>
<p>Control Panel</p>	<p>How to set remote control : First Press both buttons of ^ and v for two seconds until code "C884" shown on display panel, then press any button on the remote control until the code flashes, which means the connection is done. Lastly, press any button on the control panel to exit the setting. (Refer to instructions for detailed process)</p>
<p>Height adjustment</p>	<p>Cart runs upwards when ^ is pressed, and down wards when v is pressed.</p>
<p>Memory setting</p>	<p>When the control panel stays at memory interface, press button 1, 2, or 3 on the remote control, the cart will move to the pre-set height accordingly.</p>
<p>Reset</p>	<p>Press button R for two seconds , the cart starts to initialize.</p>

⚠ 触控板异常代码提示

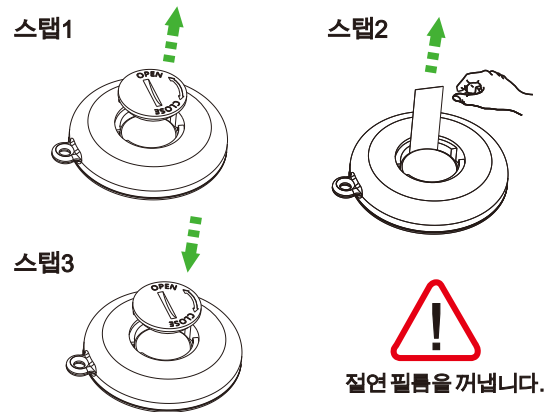
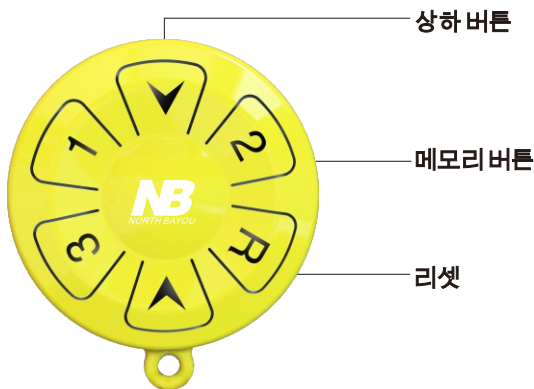
代码	问题	解决方案
Err1	电源电压过低	检查电源输出电压
Err2	电源电压过高	检查电源输出电压
Err3	电机开路	检查电机是否连接, 更换电机接线
Err4	电机过流	A.检查电机是否短接 B.减轻负重 C. 返回厂家维修
Err5	电机过热	A.等待15min冷却完成 B.断电重新再插电
Err7	遇阻	清除运行路径上的障碍



<p>触控板</p>	<p>遥控器按键学习: 同时按压触控板上 S 和 O 键2秒后,触控板屏幕上出现 M 闪烁, 再按压遥控器上 ^ 或 v 键后,再按压触控板上 ^ 或 v 键,遥控器按键功能即设置成功.(触控板需处于记忆界面,详细操作步骤参照说明书.)</p>
<p>触控板</p>	<p>遥控器按键学习: 同时按压触控板上 ^ 或 v 键2秒后,触控板屏幕上出现 C884 代码,再按压遥控器上任意键后,代码闪烁一下(表示学习成功) 再按压触控板上任意键,退出设置.(详细操作步骤参照说明书.)</p>
<p>高度调节</p>	<p>按遥控器上 ^ 键,支架向上运行;按 v 键,支架向下运行.</p>
<p>记忆键</p>	<p>当触控板处于记忆界面时,按压遥控器上对应1、2、3键即可自动运行到记忆位(需提前在触控板上设置好记忆位置)</p>
<p>初始化</p>	<p>长按遥控器上 R 键2秒,产品将进入初始化程序.</p>

 오작동 코드에 대한 매뉴얼:

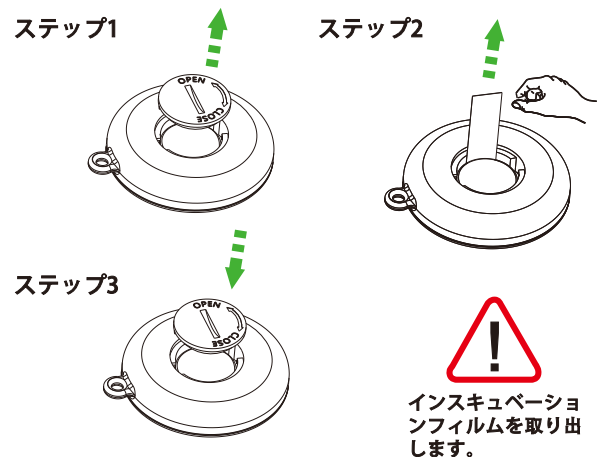
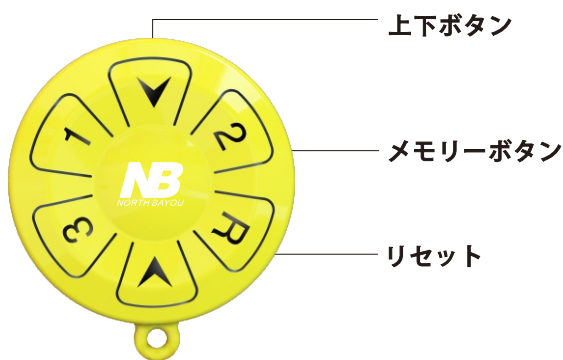
코드	문제	조치
E01	전압 부족함	전원공급 장치 출력 전압을 점검하십시오.
E02	전압 초과됨	전원공급 장치 출력 전압을 점검하십시오.
E03	전압 초과됨	전기모터 분리모터가 연결되어 있는지 확인하십시오. 필요 시와이어를 교체하십시오.
E04	모터에 과전류가 흐름	A.모터가 단락되지 않았는지 점검하십시오. B.적재 중량을 줄이십시오. C.제조업체에 반송해유지보수를 진행하십시오.
E05	모터가 과열됨	A.일시 정지하고 15분 동안 냉각시킵니다. B.전원 종료 후 다시 시작합니다.
E06	장애물에 부딪힘	도중에 있는 장애물을 제거하십시오.



<p>제어판</p>	<p>원격 제어 설정 방법:</p> <p>우선 디스플레이 패널에서 M이 깜박일 때까지 S와 O 두 버튼을 2초간 누릅니다. 다음 리모컨에서 상 ▲/하 ▼ 버튼을 누르고 제어판에서 키 기능을 설정합니다. (디스플레이 패널을 메모리 표면에 보관하세요.) 자세한 절차는 매뉴얼을 참조하시기 바랍니다.</p>
<p>제어판</p>	<p>원격 제어 설정 방법:</p> <p>우선 상/하 버튼을 동시에 2초간 눌러 디스플레이 패널에 코드 C884가 표시되게 합니다. 다음, 코드가 깜박일 때까지 리모컨의 임의의 버튼을 누릅니다. 마지막으로 제어판의 임의의 버튼을 눌러 설정을 종료합니다. (자세한 절차는 매뉴얼을 참조하시기 바랍니다.)</p>
<p>높이조정</p>	<p>"▲"키를 누르면카트가 위로, "▼"키를 누르면카트가 아래로 이동합니다.</p>
<p>메모리 설정</p>	<p>제어판이메모리인터페이스에머무르거나 리모컨의 버튼 1, 2 또는 3을 누르면카트가 사전 설정된 높이로 이동합니다.</p>
<p>리셋</p>	<p>R 버튼을 2초간 누르면카트가 초기화됩니다.</p>

⚠ 誤動作コードのガイダンス:

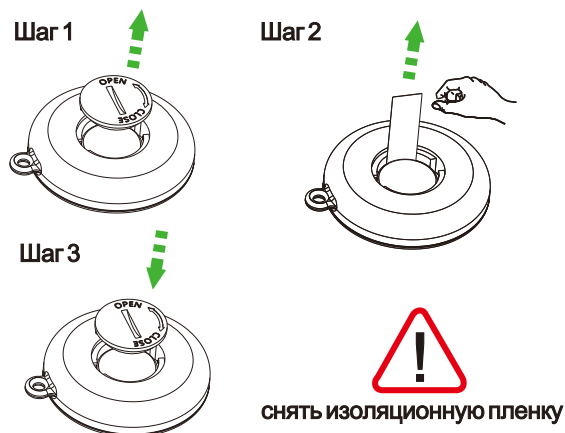
コード	問題点	動作
エラー1	電圧不足	電源出力電圧を確認ください。
エラー2	過電圧	電源出力電圧を確認ください。
エラー3	モーターの断線	電気モーターの断線を確認ください。 接続されているかを確認し、必要であれば配線を変更します。
エラー4	モーターの過電流	A.モーターが短絡していないかを確認ください。 B.積載重量を減らします。 C.メーカーに返送し、メンテナンスを受けてください。
エラー5	モーターのオーバーヒート	A.モーターを止めて、15分ほど冷却を待ちください。 B.電源を切り、再起動してください。
エラー6	障害物に遭遇した	中にある障害物を取り除きます。


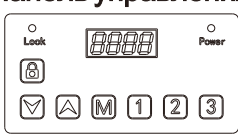


<p>コントロールパネル</p>	<p>リモコンの設定方法:</p> <p>まず、Sと○の両方のボタンを表示パネルで、mが点滅するまで、2秒間押し、次にリモコンの△あるいは▽ボタンを押し、最後にコントロールパネルの△あるいはボタンを押すと、リモコンのキーの機能が設定されます。(表示パネルをメモリーインタフェイスに固定し、詳しい操作方法は取扱説明書をご覧ください。)</p>
<p>コントロールパネル</p>	<p>リモコンの設定方法:</p> <p>まず、ディスプレイパネルに表示されたコードC884まで、2秒間▽との両方のボタンを押し、次にコードが点滅するまでリモコンの任意のボタンを押し、接続が行われることを意味し、最後に、設定を終了するには、コントロールパネルの任意のボタンを押してください。(詳細なプロセスについては、説明書を参照してください。)</p>
高さ調整	△を押すとカートは上方向に、▽を押すと下方向に走行します。
メモリ設定	コントロールパネルがメモリーインタフェイスのままであれば、リモート・コントロールのボタン1、2、または3、を押して下さい、カートは前もって調整された高さそれに従って動きます。
リセット	ボタンRを2秒間押し、カートが初期化されます。

 Руководство по коду неисправности:

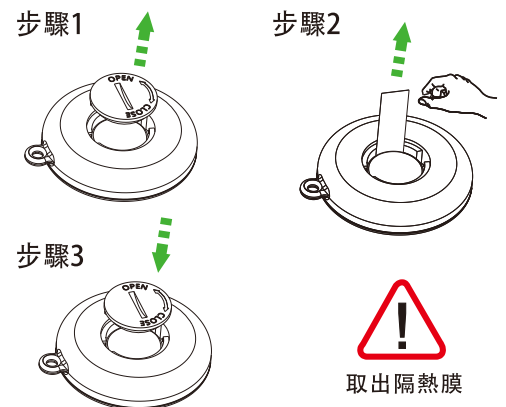
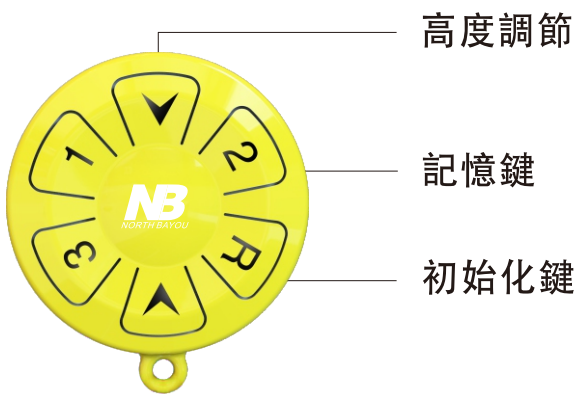
Код	Проблема	Решение
Err1	Недостаточное напряжение	Проверьте выходное напряжение блока питания
Err2	Избыточное напряжение	Проверьте выходное напряжение блока питания
Err3	Отключенный электродвигатель	Отсоединен электродвигатель Убедитесь, что двигатель подключен, или при необходимости замените провода.
Err4	Перегрузка по току в двигателе	А. Проверьте, нет ли короткого замыкания в двигателе. Б. Уменьшить вес загрузки В. Верните его производителю для обслуживания
Err5	Перегрев двигателя	А. остановитесь и подождите 15 минут, чтобы охладить его Б. Выключите питание, затем перезапустите
Err7	Столкновение с препятствиями	Устраняйте препятствия на пути



<p>Панель управления</p> 	<p>Как настроить дистанционное управление:</p> <p>Сначала нажмите обе кнопки S и O в течение двух секунд, пока M не начнет мигать на панели дисплея, затем нажмите ^ или v на пульте дистанционного управления, наконец, нажмите ^ или v на панели управления, теперь вы установили функцию кнопок на пульте дистанционного управления. панели дисплея на поверхности памяти, обратитесь к инструкциям для подробного процесса.)</p>
<p>Панель управления</p> 	<p>Как настроить дистанционное управление:</p> <p>Сначала нажмите обе кнопки ^ и v в течение двух секунд, пока на панели дисплея не появится код S884, затем нажмите любую кнопку на пульте дистанционного управления, пока код не начнет мигать, что означает, что соединение установлено. Наконец, нажмите любую кнопку на панели управления, чтобы выйти из настройки. (См. инструкции для подробного процесса)</p>
<p>Регулировка высоты</p>	<p>Тележка движется вверх при нажатии и ^ вниз при нажатии v</p>
<p>Настройка памяти</p>	<p>Когда панель управления остается на интерфейсе памяти, нажмите кнопку 1, 2 или 3 на пульте дистанционного управления, тележка соответственно переместится на заданную высоту.</p>
<p>Сброс настроек</p>	<p>Нажмите кнопку R на две секунды, тележка начнет инициализироваться</p>

⚠ 觸控板異常代碼提示

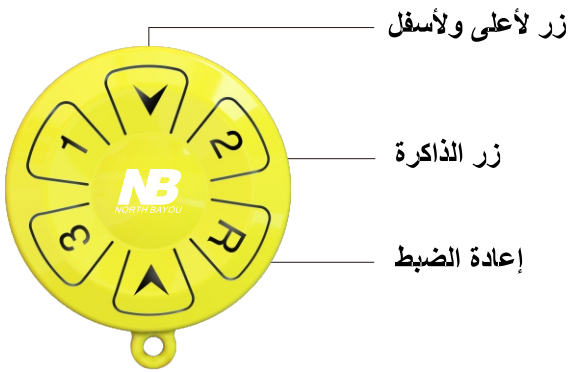
代碼	問題	解決方案
Err1	電源電壓過低	檢查電源輸出電壓
Err2	電源電壓過高	檢查電源輸出電壓
Err3	電機開路	檢查電機是否連接，更換電機接線
Err4	電機開路	A.檢查電機是否短接 B.減輕負重 C.返回廠家維修
Err5	電機過熱	A.等待15min冷卻完成 B.斷電重新再插電
Err7	遇阻	清除運行路徑上的障礙



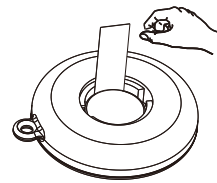
觸控板 	遙控器按鍵學習: 同時按壓觸控板上 S 和 ○ 鍵2秒後,觸控板屏幕上出現 M 閃爍,再按壓遙控器上 ^ 或 ∨ 鍵後,再按壓觸控板上 ^ 或 ∨ 鍵,遙控器按鍵功能即設置成功.(觸控板需處於記憶界面,詳細操作步驟參照說明書.)
觸控板 	遙控器按鍵學習: 同時按壓觸控板上 ^ 或 ∨ 鍵2秒後,觸控板屏幕上出現 C884 代碼,再按壓遙控器上任意鍵後,代碼閃爍一下(表示學習成功) 再按壓觸控板上任意鍵,退出設置.(詳細操作步驟參照說明書.)
高度調節	按遙控器上 ^ 鍵,支架向上運行;按 ∨ 鍵,支架向下運行.
記憶鍵	當觸控板處於記憶界面時,按壓遙控器上對應 1、2、3 鍵即可自動運行到記憶位(需提前提前在觸控板上設置好記憶位置)
初始化	長按遙控器上 R 鍵2秒,產品將進入初始化程序.

⚠️ إرشادات حول رموز العطل:

الرمز	المشكلة	الإجراء
Err1	جهد غير كاف	تحقق من فولتية خرج مصدر الطاقة
Err2	الجهد الزائد	تحقق من فولتية خرج مصدر الطاقة
Err3	الموتور كهربائي مفصول	تحقق من فصل الموتور الكهربائي للتأكد يتم توصيل المحرك، أو تغيير الأسلاك إذا لزم الأمر.
Err4	زيادة التيار في المحرك	أ. تحقق لمعرفة ما إذا كان المحرك قصير الدائرة ب. تقليل وزن التحميل ج. أعده إلى الشركة المصنعة للصيانة
Err5	ارتفاع درجة حرارة المحرك	أ. توقف وانتظر لمدة 15 دقيقة لتبرد ب. أوقف التشغيل ثم أعد التشغيل
Err7	مواجهة العقبات	إزالة العوائق على الطريق

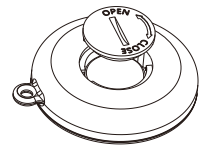


الخطوة 2

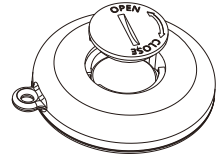


أخرج فيلم العزل

الخطوة 1



الخطوة 3



<p>كيفية ضبط جهاز التحكم عن بعد:</p> <p>اضغط أولاً على زر S و O لثانيتين حتى يومض M على لوحة العرض، ثم اضغط على A أو V على جهاز التحكم عن بعد، وأخيراً اضغط على O على لوحة التحكم، والآن قمت بضبط وظيفة المفاتيح على جهاز التحكم عن بعد. (أبق لوحة العرض على سطح الذاكرة، راجع الإرشادات للحصول على تفاصيل أكثر.)</p>	<p>لوحة التحكم</p>
<p>كيفية ضبط جهاز التحكم عن بعد:</p> <p>اضغط أولاً على كلا الزرين A و V لمدة ثانيتين حتى يظهر الرمز C884 على لوحة العرض، ثم اضغط على أي زر على وحدة التحكم عن بعد حتى يومض الرمز، مما يعني أن الاتصال قد تم، وأخيراً، اضغط على أي زر على لوحة التحكم للخروج من الإعداد. (راجع الإرشادات للحصول على تفاصيل أكثر.)</p>	<p>لوحة التحكم</p>
<p>تتحرك العربة لأعلى عند الضغط على "A"، وتنتج لأسفل عند الضغط على "V".</p>	<p>تعديل الارتفاع</p>
<p>عندما تبقى لوحة التحكم في واجهة الذاكرة، اضغط على الزر 1، 2، أو 3 على جهاز التحكم عن بعد، ستتحرك العربة إلى الارتفاع المضبوط مسبقاً وفقاً لذلك</p>	<p>إعداد الذاكرة</p>
<p>اضغط على الزر R لثانيتين، وستبدأ العربة بالتهيئة.</p>	<p>إعادة الضبط</p>