

SR**AA

43"/49"/55"/65" /75"/86"

700nits Android SoC Digital Signage



Особенности:

- UHD разрешение
- Яркость 700 кд/м²
- Android 9.0
- Четырехъядерный процессор ARM Cortex-A53
- HDMI
- Сверхтонкая передняя рамка
- Легкая конструкция с алюминиевой рамой
- Вертикальный и горизонтальный монтаж
- VESA крепление
- Режим работы 7 × 24
- Срок службы 50,000 ч

Технические характеристики

Наименование	SR43AA	SR49AA	SR55AA	SR65AA	SR75AA	SR86AA
Экран						
Размер по диагонали	43 inch	49 inch	55 inch	65 inch	75 inch	86inch
Разрешение	3840 × 2160					
Соотношение сторон	16 : 9					
Яркость	700 кд/м ²					
Контрастность	≥ 1200:1					
Углы обзора	178° / 178°					
Глубина цвета	16.7M					
Время отклика	8 мс					
Режим работы	24/7					
Срок службы	50,000 ч					
Обработка поверхности	матовость 25%					

Системная плата

ЦПУ	Четырехъядерный процессор ARM Cortex-A53 с тактовой частотой до 1,5 ГГц					
ГПУ	Mali-G52					
ОЗУ	2 Гб					
ПЗУ	16 Гб					
ОС	Android 9.0					
Разъемы (вход)	HDMI IN 2.0 ×2 / AV in 3.5 мм × 1 / USB 2.0 x2 / RS232 / RJ-45 / TF слот					
Разъемы (выход)	500mV RMS(MAX) ×1					
Удаленное управление	RS232					
Сетевые подключения	WIFI (802.11b/g/n) / LAN × 1 (10/100M) / Bluetooth 4.2					

Встроенная акустика

Динамики	10Вт × 2 (6Ω)					
----------	---------------	--	--	--	--	--

Электропитание

Напряжение питания	~ 100–240В 50/60Гц					
Мощность потребляемая в рабочем режиме	157 Вт	163 Вт	165 Вт	190 Вт	247 Вт	350 Вт
Мощность потребляемая в режиме ожидания	0,5 Вт	0,5 Вт	0,6 Вт	0,6 Вт	0,6 Вт	0,6 Вт

Условия эксплуатации и хранения

Температура рабочего режима	0°C~50°C					
Относительная влажность рабочего режима	10%-85%					
Температура хранения	-20°C~60°C					
Относительная влажность рабочего режима	5%-95%					

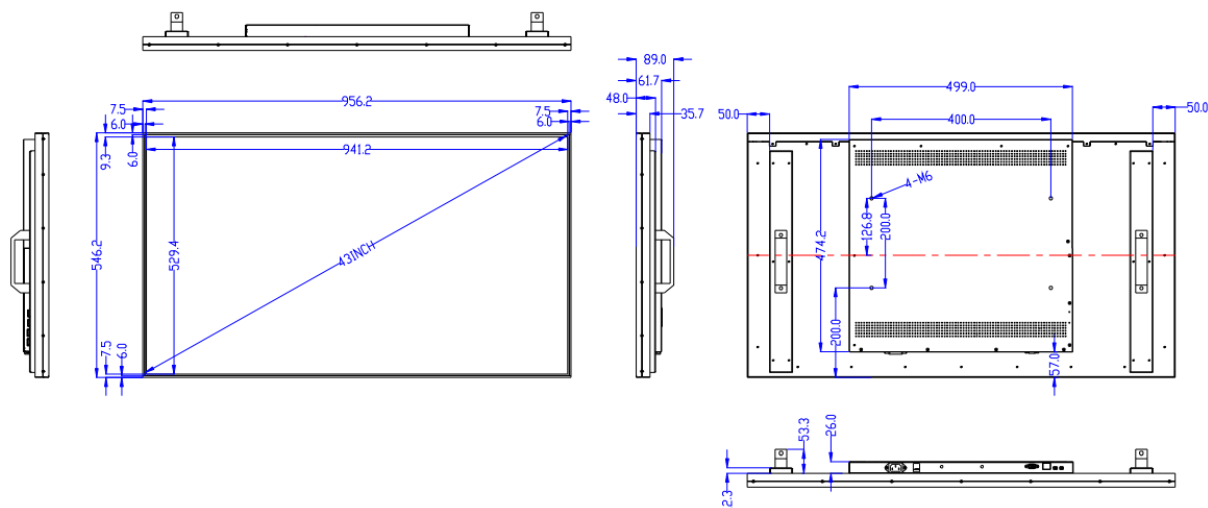
Технические характеристики

Наименование	SR43AA	SR49AA	SR55AA	SR65AA	SR75AA	SR86AA
Корпус и упаковка						
Цвет корпуса	чёрный					
Материал корпуса	алюминий					
Передняя рамка, мм	6 мм					
Вес нетто, кг	8,5	9,8	11,9	15,9	21	33
Вес брутто, кг	15	18	21	29	35	53
Габариты корпуса (шхгхв), мм	956x546x61,7	1088x619x61,7	1225x689x61,7	1444x820x61,7	1665x946x61,7	1908x946x61,7
Габариты упаковки(шхгхв), мм	1115x209x700	1243x209x773	1379x209x853	1589x209x914	1819x209x914	-
Крепление VESA	400 × 200	400 × 300	400 × 300	400 × 400	400 × 400	400 × 400

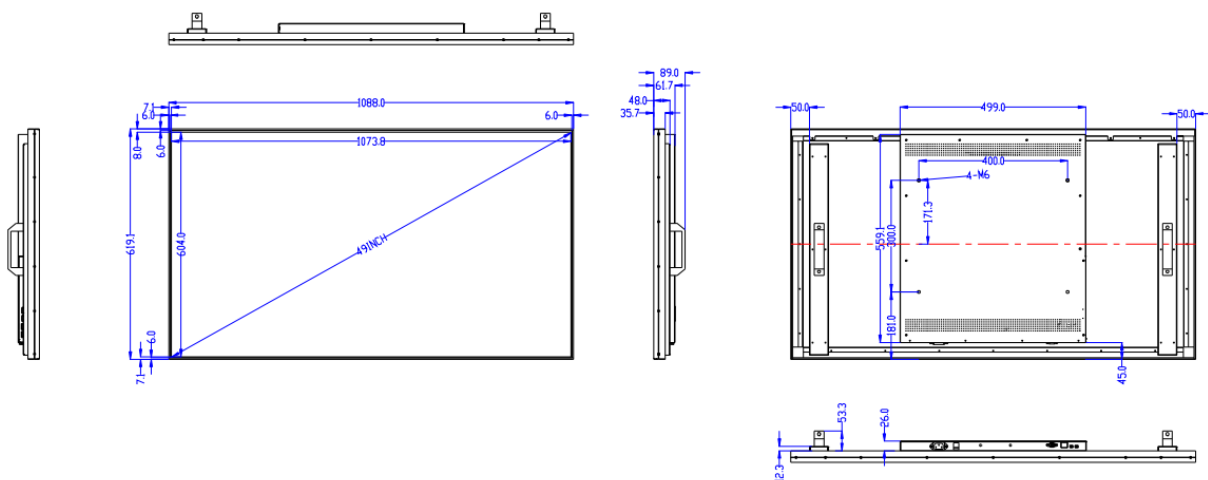
Габаритный чертёж

SR43AA

Единица измерения: мм



SR49AA

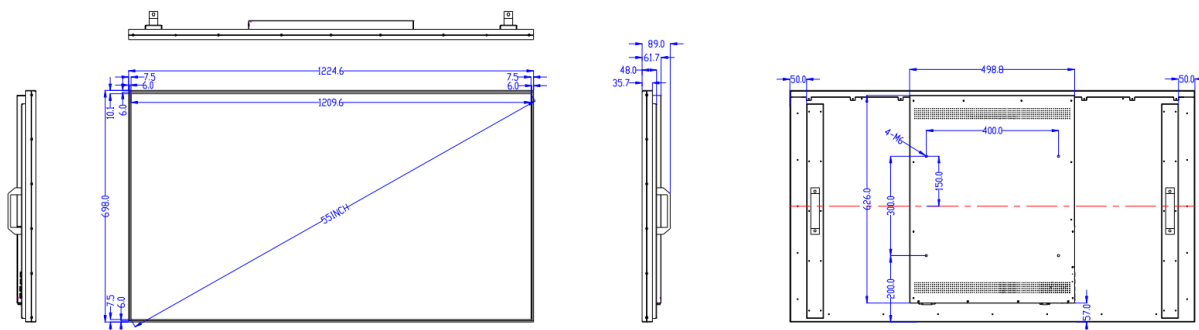


Технические характеристики

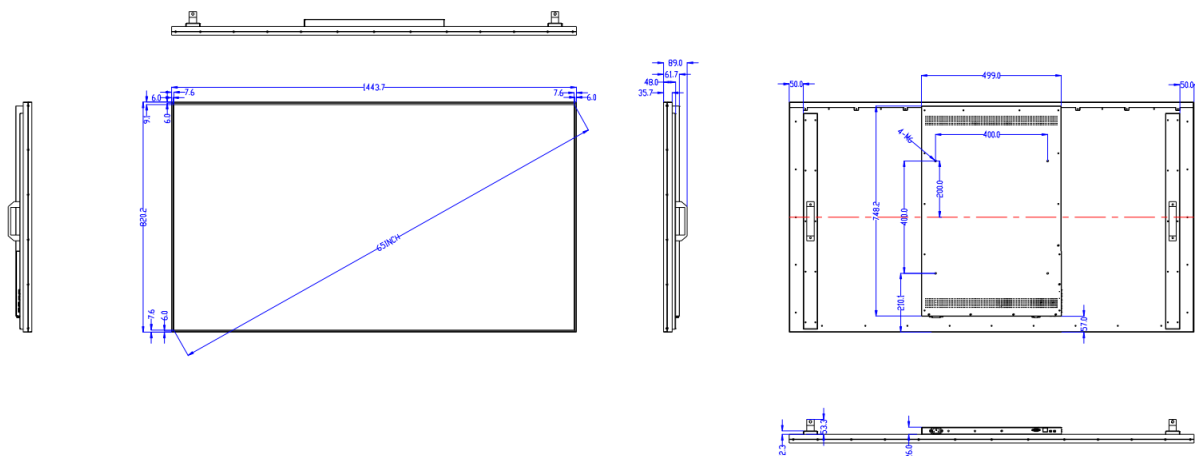
Габаритный чертёж

SR55AA

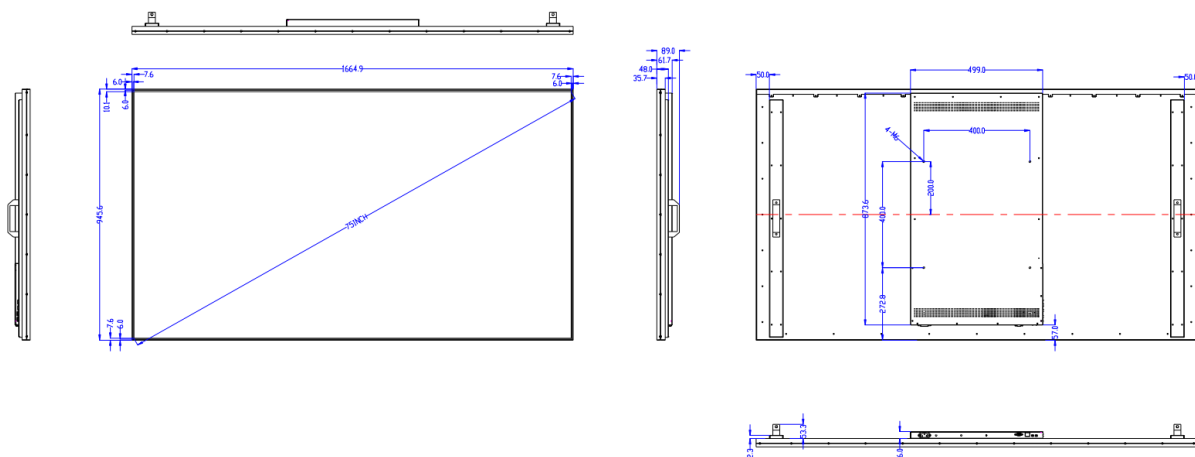
Unit: mm



SR65AA



SR75AA



Технические характеристики

Габаритный чертёж

SR86AA

Unit: mm

