

NT**A-**A-02

22"/27"/32"/43"/49"/55"

Интерактивный дисплей для встраивания



Особенности:

- ADS экран
- FHD разрешение
- Android 7.1
- 3288 чипсет
- HDMI вход
- Защитное стекло
- Проекционно-емкостной сенсор
- Встроенная акустика
- Конструкция корпуса предусматривает легкую интеграцию
- Монтажные кронштейны в комплекте
- Вертикальный и горизонтальный монтаж
- Режим работы 24 × 7
- Срок службы 50,000 ч

Технические характеристики

Наименование NT22A-50A-02 NT27A-30A-02 NT32A-40A-02 NT43A-40A-02 NT49A-40A-02 NT55A-80A-02

Экран

Размер по диагонали	21,5"	27"	32"	43"	49"	55"
Технология	ADS					
Разрешение	1920 x1080					
Соотношение сторон	16 : 9					
Яркость	500 кд/м ²	300 кд/м ²	400 кд/м ²	400 кд/м ²	400 кд/м ²	800 кд/м ²
Контрастность	≥ 1200:1					
Углы обзора	178° / 178°					
Глубина цвета	1.07M					
Режим работы	24/7					
Срок службы	50,000 ч					

Сенсорный экран

Тип	проекционно-ёмкостной
Количество касаний	10
Точность	≤2 мм
Время отклика	<4 мс
Светопропускание	≥85%
Толщина защитного стекла	3 мм
Твёрдость защитного стекла	7H

Системная плата

Операционная система	Android 7.1
Чипсет	RK3288 четырехъядерный
ОЗУ	2 Гб (DDR3)
ПЗУ	32 Гб
Сетевые подключения	LAN, WIFI
Разъёмы вход	USB x2 / слот SIM карты x1 / слот TF карты x1 / HDMI x1 3.5 мм аудио / VGA x1 / USB (для сенсора) x1 / RJ-45 x1
Разъёмы выход	Не предусмотрено
Удалённое управление	ИК

Встроенная акустика

Динамики	2 × 5 Вт (8Ω)
----------	---------------

Электропитание

Напряжение питания	~ 110–240В 50/60Гц					
Потребляемая мощность	65 Вт	62 Вт	110 Вт	125 Вт	151 Вт	180 Вт

Технические характеристики

Наименование	NT22A-50A-02	NT27A-30A-02	NT32A-40A-02	NT43A-40A-02	NT49A-40A-02	NT55A-80A-02
--------------	--------------	--------------	--------------	--------------	--------------	--------------

Корпус и упаковка

Цвет корпуса	Чёрный					
Габариты устройства, мм	524,2 x 316,1 x 63,5	653 x 393 x 60,3	753 x 447 x 70,1	1012 x 600 x 72,2	1145 x 675 x 72,4	1286,9 x 769,8 x 72,2
Габариты упаковки, мм	685 x 450 x 215	815 x 530 x 235	910 x 577 x 240	1170 x 730 x 240	1305 x 805 x 240	1440 x 900 x 240
Вес устройства, кг	6,7	10,9	14,6	23,9	27,5	36,1
Вес упаковки, кг	10,2	15,6	20,5	31,2	35,3	45,6
Монтажные отверстия	350×200	500 x 300	500 x 300	600 x 400	500 x 400	500 x 400

Условия эксплуатации

Температура рабочего режима	0°C~40°C
Относительная влажность рабочего режима	10%~80% RH

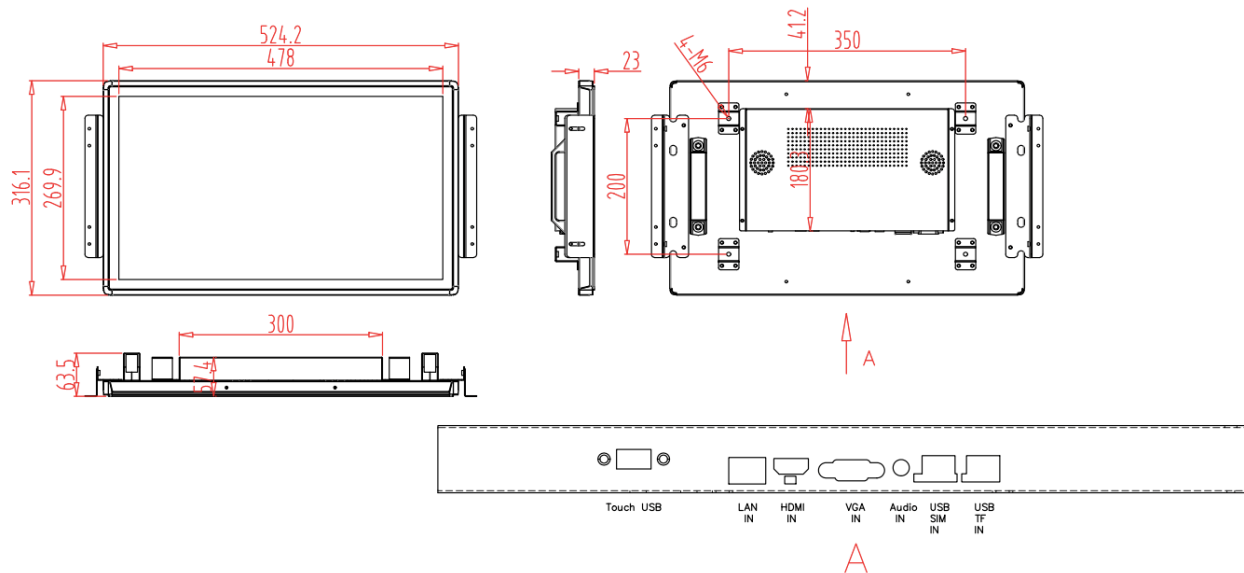
Комплект поставки

Дисплей	1 шт.
Шнур питания	1 шт.
USB кабель (подключение сенсора)	1 шт.
Пульт дистанционного управления	1 шт.
WiFi антенна	2 шт.

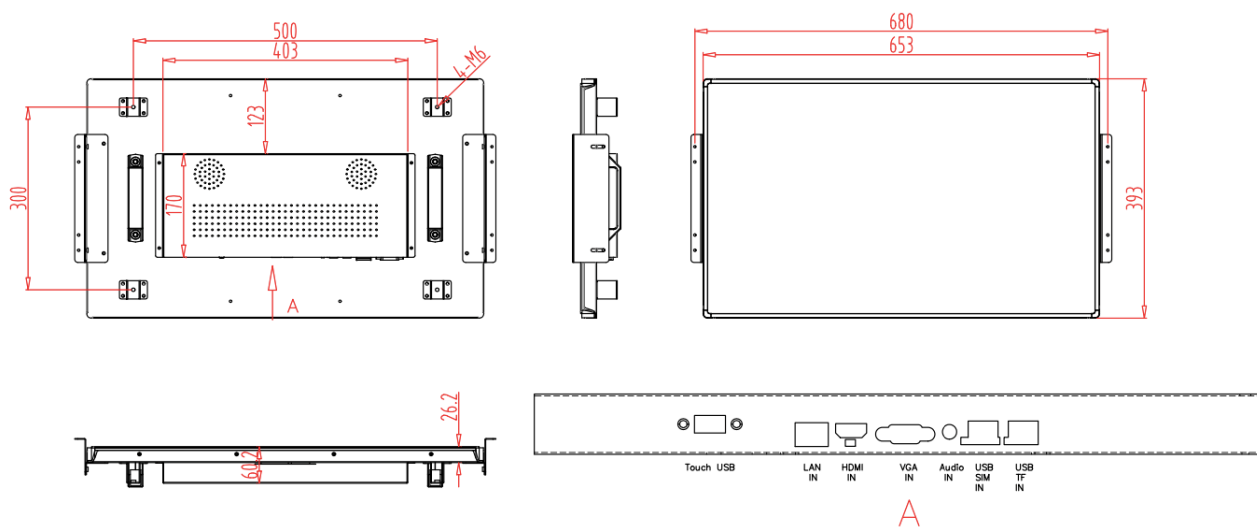
Технические характеристики

Габаритный чертеж

NT22A-50A-02



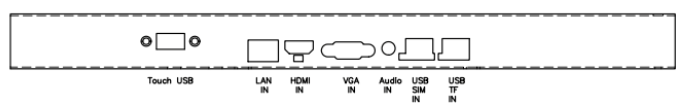
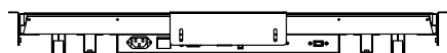
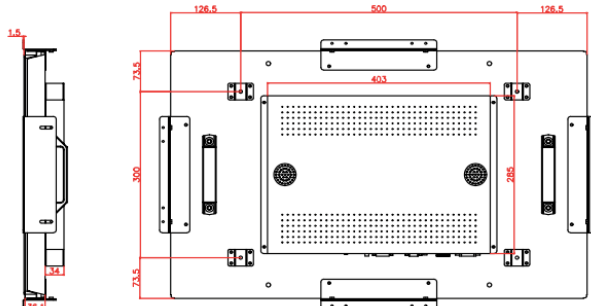
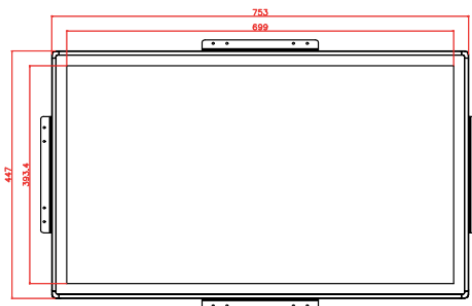
NT27A-30A-02



Технические характеристики

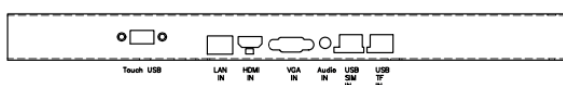
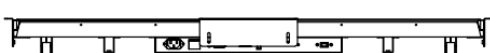
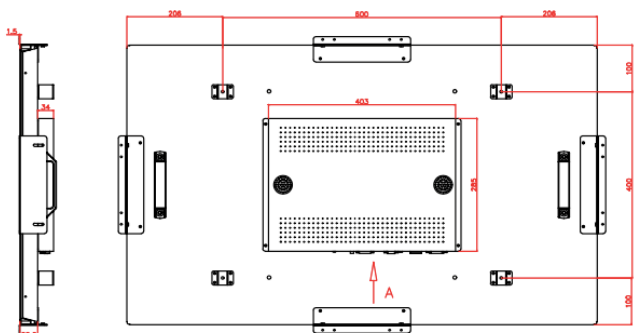
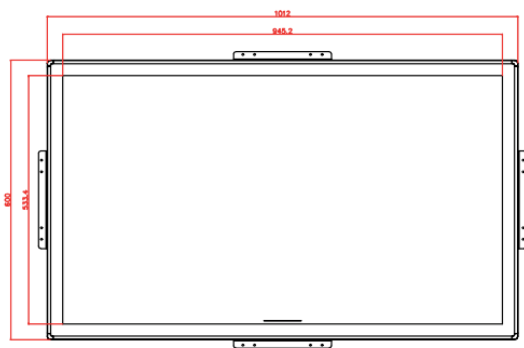
Габаритный чертеж

NT32A-40A-02



A

NT43A-40A-02

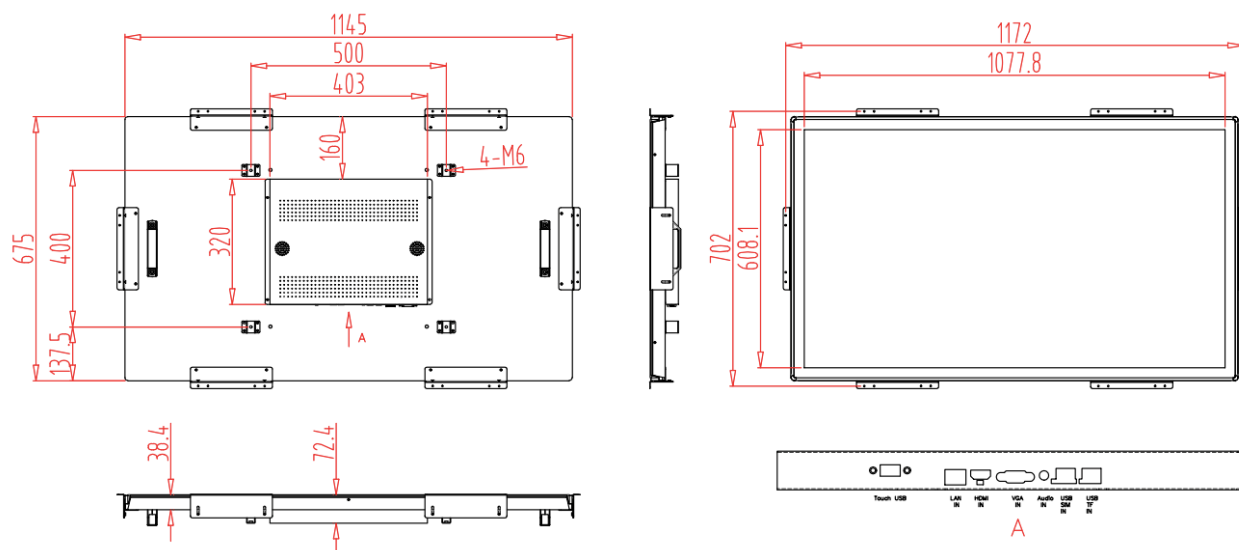


A

Технические характеристики

Габаритный чертеж

NT49A-40A-02



NT55A-80A-02

